

支持座 · 用于分割螺栓和分割定位柱，压铸

22110.0516



产品描述

组装支持和延伸应用. 也可以当作定位衬套 EH 22110 的底座.

材质

螺纹销
• 钢，涂黑，黄铜衬垫

本体
• 镀锌钢

组装

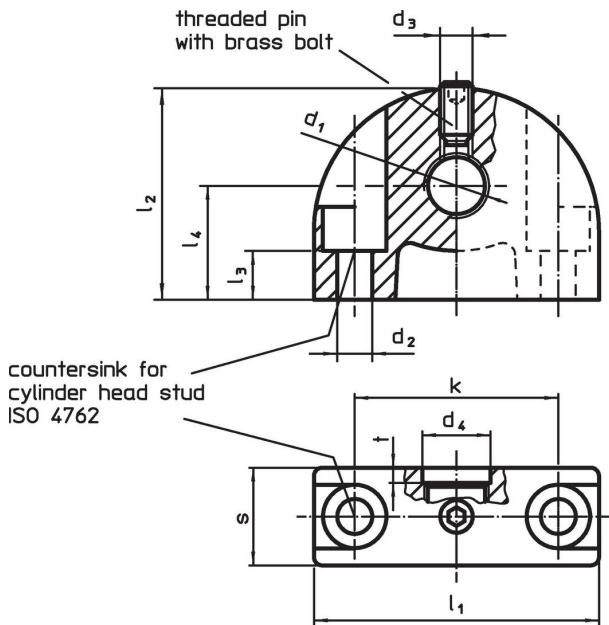
分割定位柱必须被装配在埋头孔端的孔 d_1 。

更多信息

更多产品

- 定位衬套，适用于分割螺栓和分割定位柱
- 定位衬套，适用于分割螺栓和分割定位柱

图面



订单信息

尺寸											max. [°C]	[g]	品号		
d_1	d_2	d_3	d_4	k	l_1	l_2	l_3	l_4	s	t					
固定孔垂直分割螺栓和分割定位柱															
M16	5,3	M5	16,2	35	47	34	10	18	14	3	100	78	22110.0516		

应用范例



遵守

符合 RoHS

含铅 - 符合例外 6a / 6b / 6c

含有 >0.1% w/w 的 SVHC 物质

含铅 - SVHC [REACH] 清单截至 2024 年 6 月 27 日

包含 65 号提案的物质



铅暴露会导致癌症和生殖伤害

<https://www.P65Warnings.ca.gov/>

不含冲突矿物

„本产品不含来自刚果民主共和国或邻近国家的任何被指定为“冲突矿物”的物质，例如钽、锡、金或钨。