

## 支持座 · 用于分割螺栓和分割定位柱，压铸

22110.0508



### 产品描述

组装支持和延伸应用. 也可以当作定位衬套 EH 22110 的底座.

### 材质

螺纹销  
• 钢，涂黑，黄铜衬垫

本体  
• 镀锌钢

### 组装

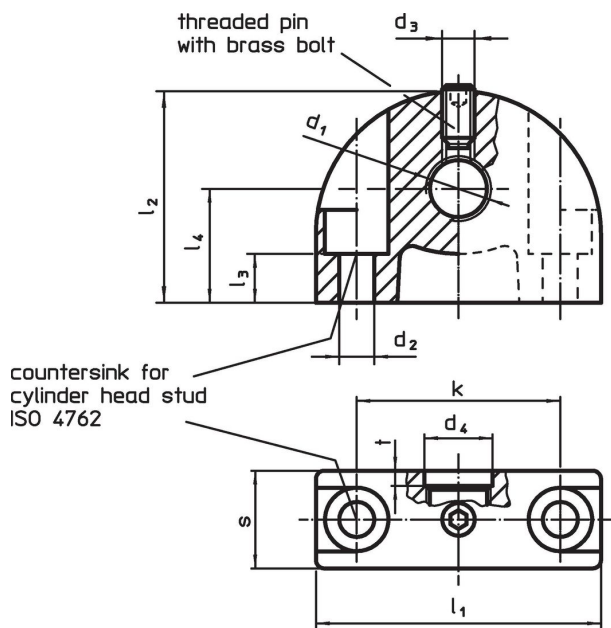
分割定位柱必须被装配在埋头孔端的孔  $d_1$ 。

### 更多信息

### 更多产品

- 定位衬套, 适用于分割螺栓和分割定位柱
- 定位衬套, 适用于分割螺栓和分割定位柱

### 图面



### 订单信息

尺寸												max. [°C]	[g]	品号
$d_1$	$d_2$	$d_3$	$d_4$	k	$l_1$	$l_2$	$l_3$	$l_4$	s	t	[mm]			
固定孔垂直分割螺栓和分割定位柱														
M8	4,3	M4	8,2	25	35	26	6	14	12	2	100	40	22110.0508	

## 应用范例



## 遵守

### 符合 RoHS

含铅 - 符合例外 6a / 6b / 6c

### 含有 >0.1% w/w 的 SVHC 物质

含铅 - SVHC [REACH] 清单截至 2024 年 6 月 27 日

### 包含 65 号提案的物质



铅暴露会导致癌症和生殖伤害

<https://www.P65Warnings.ca.gov/>

### 不含冲突矿物

本产品不含来自刚果民主共和国或邻近国家的任何被指定为“冲突矿物”的物质，例如钽、锡、金或钨。