

## 定位衬套 · 适用于分割螺栓和分割定位柱

22110.0478



### 产品描述

定位衬套适用于分割定位柱和分割螺栓  
低磨损由于硬化滚珠。

### 材质

- 不锈钢，硬化

### 更多信息

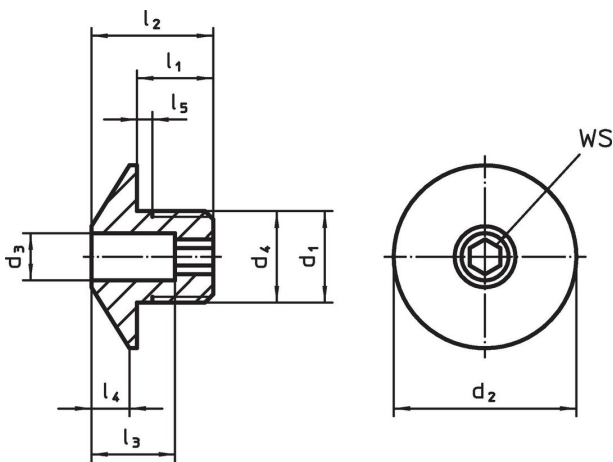
#### 注意事项

The thread is matched to the mounting blocks for index bolts and index plungers, die-cast (EH 22110.) and mounting blocks for index bolts and index plungers (EH 22120.).


#### 更多产品

- 支持座，用于分割螺栓和分割定位柱，压铸
- 支持座，适用于分割螺栓和分割定位柱

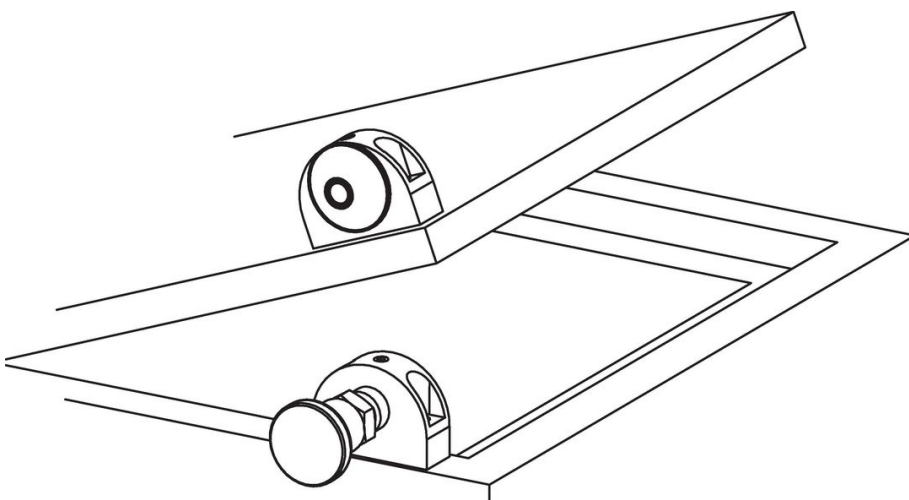
### 图面



### 订单信息

d <sub>1</sub>	d <sub>3</sub> +0,1	d <sub>2</sub>	d <sub>4</sub> -0,05	尺寸 [mm]					双头螺栓用 [mm]	WS [mm]	 [g]	品号
				l <sub>1</sub>	l <sub>2</sub>	l <sub>3</sub>	l <sub>4</sub>	l <sub>5</sub> +0,5				
不锈钢												
M16 x 1,5	8,2	32	16	12	20	13	7	1,5	8	6	36	22110.0478

### 应用范例



## 遵守

### 符合 RoHS

符合指令 2011/65/EU 和指令 2015/863

### 不含 SVHC 物质

不含超过 0.1% w/w 的 SVHC 物质 - 截至 2024 年 6 月 27 日的 SVHC 清单.

### 不含 65 号提案物质

不包括 65 号提案物质

<https://www.P65Warnings.ca.gov/>

### 不含冲突矿物

„本产品不含来自刚果民主共和国或邻近国家的任何被指定为“冲突矿物”的物质，例如钽、锡、金或钨。