

定位衬套 · 适用于分割螺栓和分割定位柱

22110.0470



产品描述

定位衬套适用于分割定位柱和分割螺栓
低磨损由于硬化滚珠。

材质

- 钢，硬化，染黑

更多信息

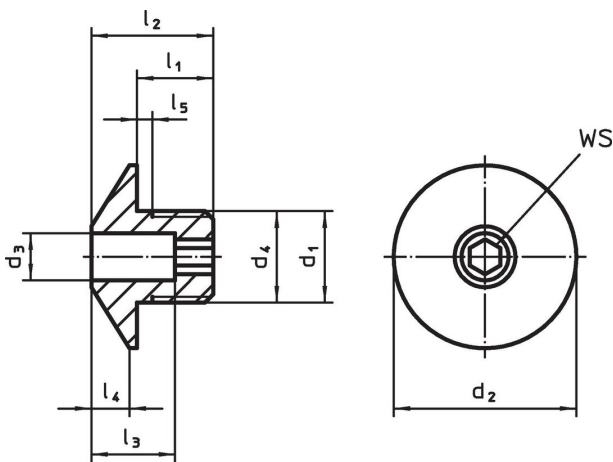
注意事项

The thread is matched to the mounting blocks for index bolts and index plungers, die-cast (EH 22110.) and mounting blocks for index bolts and index plungers (EH 22120.).

更多产品

- 支持座，用于分割螺栓和分割定位柱，压铸
- 支持座，适用于分割螺栓和分割定位柱

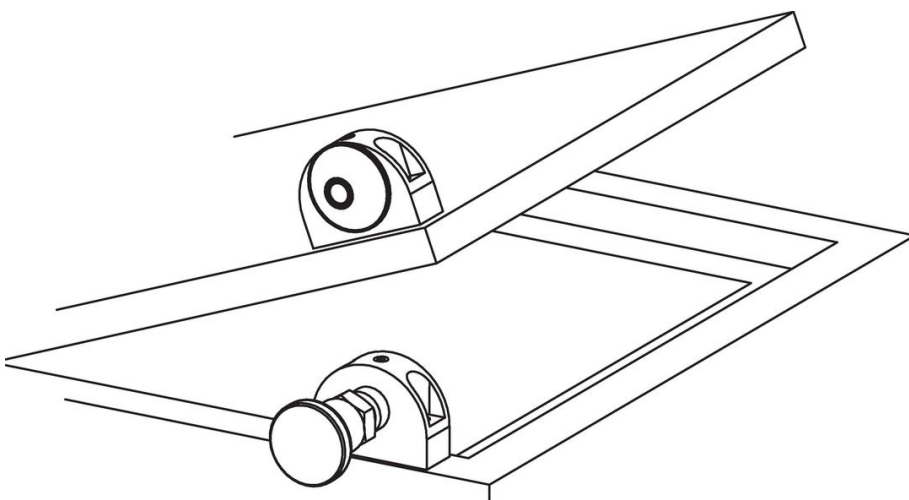
图面



订单信息

d ₁	d ₃ +0,1	d ₂	d ₄ -0,05	尺寸					l ₅ +0,5	双头螺栓用 [mm]	WS [mm]	🔩 [g]	品号
				l ₁	l ₂	l ₃	l ₄	[mm]					
钢													
M16 x 1,5	10,2	32	16	12	20	13	7	1,5	10	6	34	22110.0470	

应用范例



遵守

符合 RoHS

含铅 - 符合例外 6a / 6b / 6c

含有 >0.1% w/w 的 SVHC 物质

含铅 - SVHC [REACH] 清单截至 2024 年 6 月 27 日

包含 65 号提案的物质



铅暴露会导致癌症和生殖伤害

<https://www.P65Warnings.ca.gov/>

不含冲突矿物

„本产品不含来自刚果民主共和国或邻近国家的任何被指定为“冲突矿物”的物质，例如钽、锡、金或钨。