

定位衬套 · 适用于分割螺栓和分割定位柱

22110.0458



产品描述

用在分割定位螺丝和定位柱的定件和固定件。适合于把手条EH 22110.0412和EH 22110.0416。

材质

- 钢，氮化

更多信息

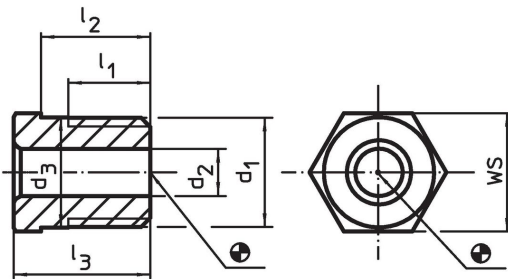
注意事项

The thread is matched to the mounting blocks for index bolts and index plungers, die-cast (EH 22110.) and mounting blocks for index bolts and index plungers (EH 22120.).

更多产品

- 支持座，用于分割螺栓和分割定位柱，压铸
- 支持座，适用于分割螺栓和分割定位柱

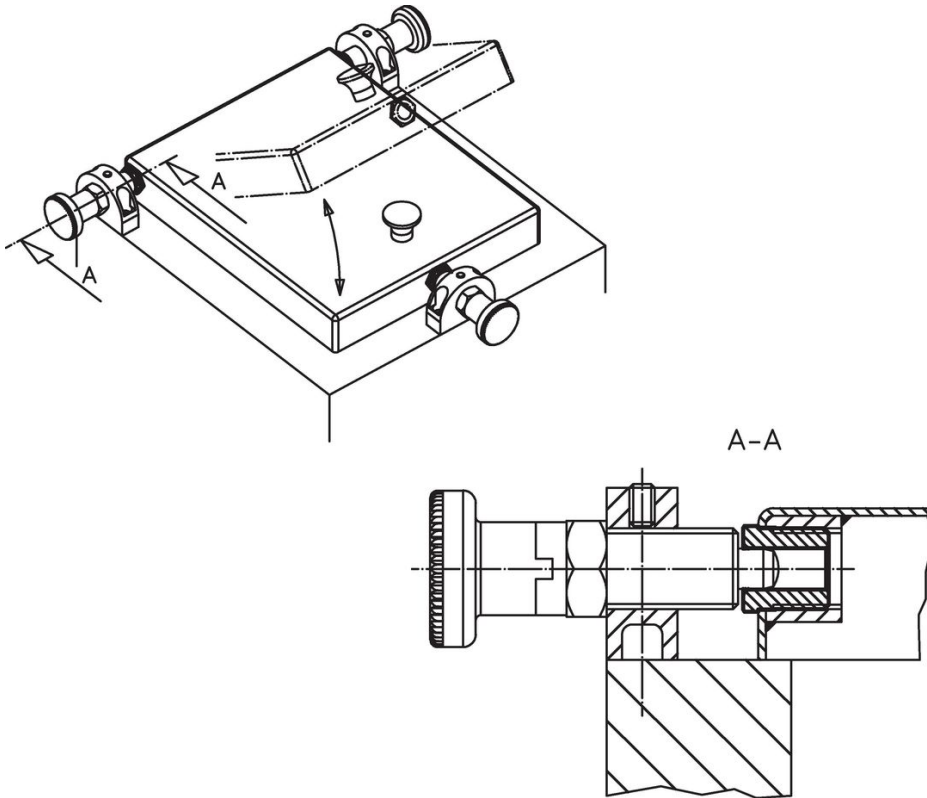
图面



订单信息

d ₁	尺寸					双头螺栓用	WS	max. [°C]	[g]	品号
	d ₂ +0,1	d ₃ ±0,3	l ₁ min	l ₂ -0,3	l ₃					
M16 x 1,5	8,2	16,1	11	12	15	8	17	250	18	22110.0458

应用范例



遵守

符合 RoHS

含铅 - 符合例外 6a / 6b / 6c

含有 >0.1% w/w 的 SVHC 物质

含铅 - SVHC [REACH] 清单截至 2024 年 6 月 27 日

包含 65 号提案的物质



铅暴露会导致癌症和生殖伤害

<https://www.P65Warnings.ca.gov/>

不含冲突矿物

„本产品不含来自刚果民主共和国或邻近国家的任何被指定为“冲突矿物”的物质，例如钽、锡、金或钨。