

定位衬套 · 适用于分割螺栓和分割定位柱

22110.0456



产品描述

用在分割定位螺丝和定位柱的定件和固定件。适合于把手条EH 22110.0412和EH 22110.0416。

材质

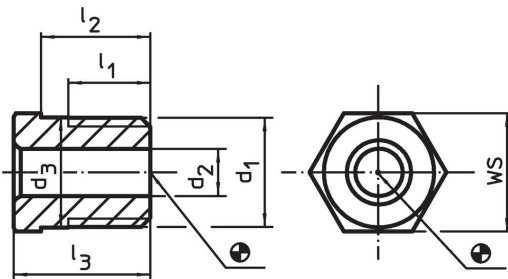
- 钢，氮化

更多信息

更多产品

- 支持座，用于分割螺栓和分割定位柱，压铸

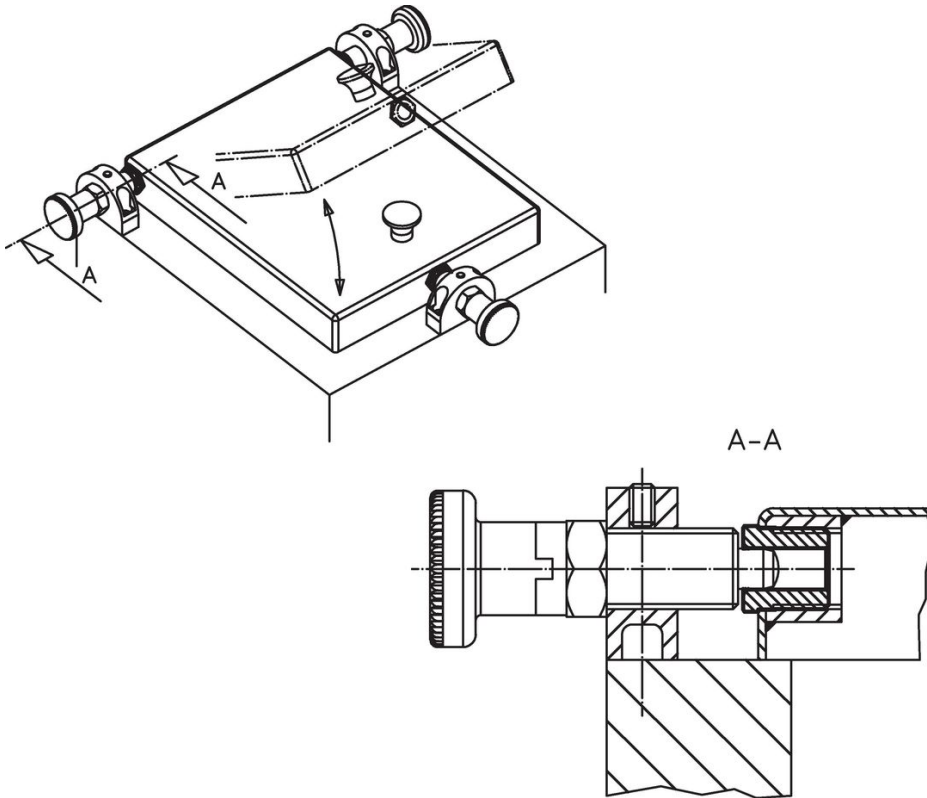
图面



订单信息

d ₁	尺寸					双头螺栓用	WS	max.	g	品号
	d ₂ +0,1	d ₃ ±0,3	l ₁ min	l ₂ -0,3	l ₃					
M12 x 1,5	6,2	12,1	9	10	13	6	13	250	8,5	22110.0456

应用范例



遵守

符合 RoHS

含铅 - 符合例外 6a / 6b / 6c

含有 >0.1% w/w 的 SVHC 物质

含铅 - SVHC [REACH] 清单截至 2024 年 1 月 23 日

包含 65 号提案的物质



铅暴露会导致癌症和生殖伤害

<https://www.P65Warnings.ca.gov/>

不含冲突矿物

„本产品不含来自刚果民主共和国或邻近国家的任何被指定为“冲突矿物”的物质，例如钽、锡、金或钨。