

支持座 · 用于分割螺栓和分割定位柱，压铸

22110.0420



产品描述

组装支持和延伸应用. 也可以当作定位衬套 EH 22110 的底座.

材质

- 螺纹销**
- 钢，涂黑，黄铜衬垫
- 本体**
- 镀锌钢

组装

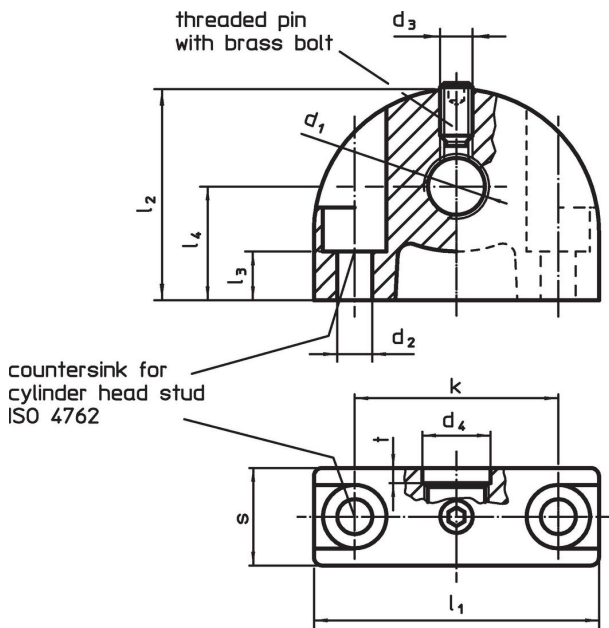
分割定位柱必须被装配在埋头孔端的孔 d_1 。

更多信息

更多产品

- 定位衬套, 适用于分割螺栓和分割定位柱

图面



订单信息

尺寸											max. [°C]	[g]	品号		
d_1	d_2	d_3	d_4	k	l_1	l_2	l_3	l_4	s	t					
固定孔垂直分割螺栓和分割定位柱															
M20 x 1,5	5,3	M5	20,2	35	47	34	15,5	18	14	3	100	68	22110.0420		

应用范例



遵守

符合 RoHS

符合指令 2011/65/EU 和指令 2015/863

不含 SVHC 物质

不含超过 0.1% w/w 的 SVHC 物质 - 截至 2024 年 1 月 23 日的 SVHC 清单。

不含 65 号提案物质

不包括 65 号提案物质

<https://www.P65Warnings.ca.gov/>

不含冲突矿物

„本产品不含来自刚果民主共和国或邻近国家的任何被指定为“冲突矿物”的物质，例如钽、锡、金或钨。