

## 支持座 · 用于分割螺栓和分割定位柱，压铸

22110.0410



### 产品描述

组装支持和延伸应用. 也可以当作定位衬套 EH 22110 的底座.

### 材质

- 螺纹销**
- 钢，涂黑，黄铜衬垫
- 本体**
- 镀锌钢

### 组装

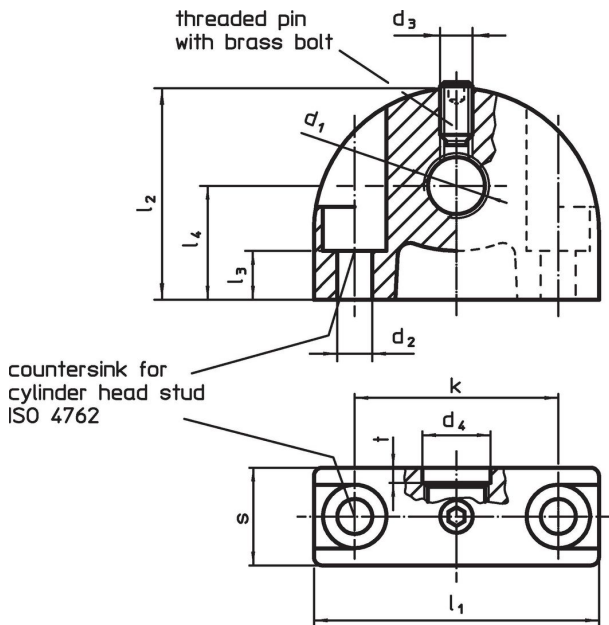
分割定位柱必须被装配在埋头孔端的孔  $d_1$ 。

### 更多信息

### 更多产品

- 定位衬套，适用于分割螺栓和分割定位柱
- 定位衬套，适用于分割螺栓和分割定位柱

### 图面



### 订单信息

| 尺寸              |       |       |       |    |       |       |       |       |    |   |      | max.<br>[°C] | [g] | 品号 |            |
|-----------------|-------|-------|-------|----|-------|-------|-------|-------|----|---|------|--------------|-----|----|------------|
| $d_1$           | $d_2$ | $d_3$ | $d_4$ | k  | $l_1$ | $l_2$ | $l_3$ | $l_4$ | s  | t | [mm] |              |     |    |            |
| 固定孔垂直分割螺栓和分割定位柱 |       |       |       |    |       |       |       |       |    |   |      |              |     |    |            |
| M10 x 1         | 4,3   | M4    | 10,2  | 25 | 35    | 26    | 11,5  | 14    | 12 | 2 |      |              | 100 | 36 | 22110.0410 |

## 应用范例



## 遵守

### 符合 RoHS

含铅 - 符合例外 6a / 6b / 6c

### 含有 >0.1% w/w 的 SVHC 物质

含铅 - SVHC [REACH] 清单截至 2024 年 6 月 27 日

### 包含 65 号提案的物质



铅暴露会导致癌症和生殖伤害

<https://www.P65Warnings.ca.gov/>

### 不含冲突矿物

„本产品不含来自刚果民主共和国或邻近国家的任何被指定为“冲突矿物”的物质，例如钽、锡、金或钨。