

## 分割定位柱 · 附水平或螺丝凸缘

22110.0350



### 产品描述

分割定位目的。

### 材质

#### 外壳

- 镀锌钢

#### 固定梢子

- 不锈钢 1.4305

#### 手把

- 塑料(PA6), 黑色, 无光泽的

### 组装

通过垫圈ISO 7092进行组装。

### 操作

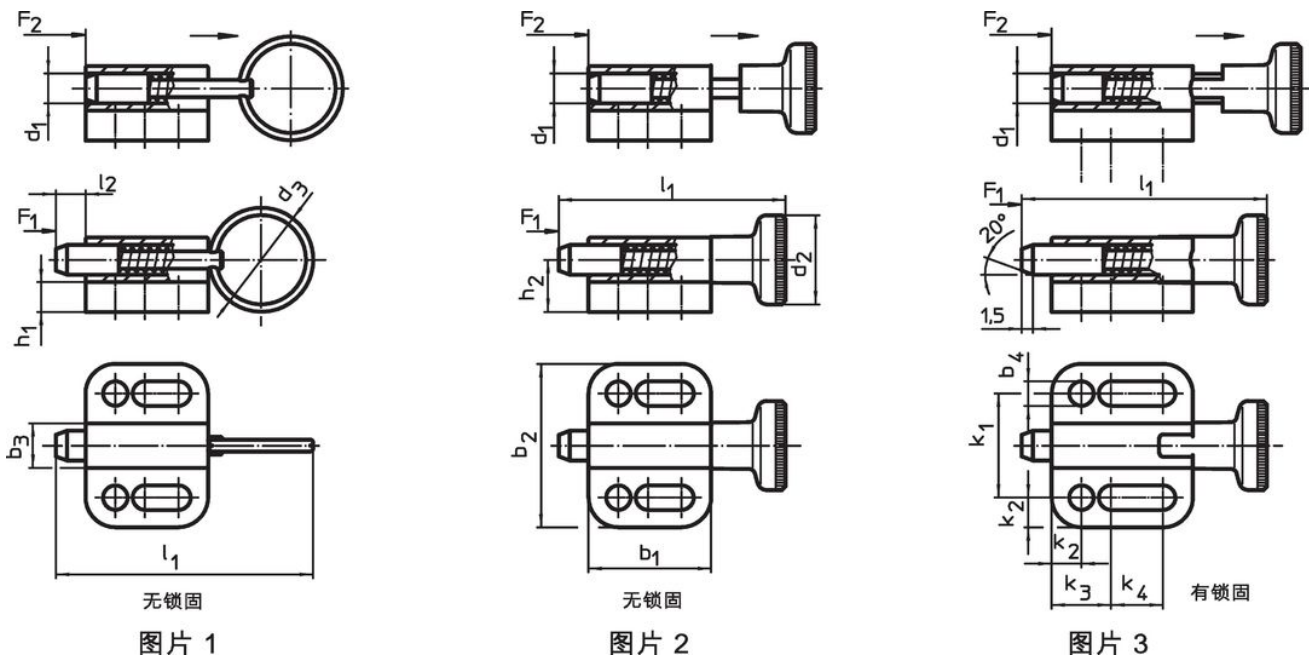
当使用锁定分割定位柱时, 拉出旋钮, 转90度并由一个槽口固定 (此时锁销不可突出)。

### 更多信息

### 注意事项

不可移动的旋钮。

### 图面

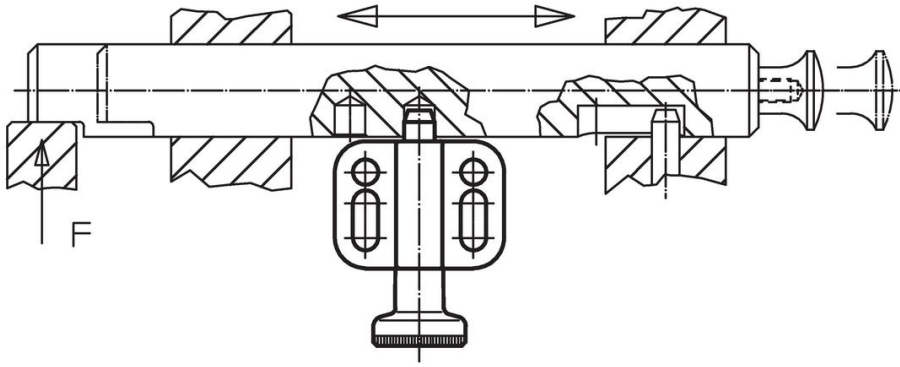


### 订单信息

尺寸														弹簧荷重 <sup>1)</sup>		温度		重量 [g]	品号	
d <sub>1</sub>	d <sub>2</sub>	b <sub>1</sub>	b <sub>2</sub>	b <sub>3</sub>	b <sub>4</sub>	h <sub>1</sub>	h <sub>2</sub>	k <sub>1</sub>	k <sub>2</sub>	k <sub>3</sub>	k <sub>4</sub>	l <sub>1</sub>	l <sub>2</sub>	F <sub>1</sub>	F <sub>2</sub>	min	max.			
h11					-0,2			±0,05					min		~	~				
[mm]														[N]		[°C]		[g]		
有手把 有锁固 - 相片 3																				
10	25	40	39	14,5	6,5	6	14,5	27	6	15	18,5	72,5	10	4	25	-30	80	98	22110.0350	

<sup>1)</sup> 统计平均值

## 应用范例



## 遵守

### 符合 RoHS

符合指令 2011/65/EU 和指令 2015/863

### 不含 SVHC 物质

不含超过 0.1% w/w 的 SVHC 物质 - 截至 2024 年 6 月 27 日的 SVHC 清单。

### 不含 65 号提案物质

不包括 65 号提案物质

<https://www.P65Warnings.ca.gov/>

### 不含冲突矿物

„本产品不含来自刚果民主共和国或邻近国家的任何被指定为“冲突矿物”的物质，例如钽、锡、金或钨。