

分割定位柱 · 附水平或螺丝凸缘

22110.0348



产品描述

分割定位目的。

材质

外壳

- 镀锌钢

固定梢子

- 不锈钢 1.4305

手把

- 塑料(PA6)，黑色，无光泽的

组装

通过垫圈ISO 7092进行组装。

操作

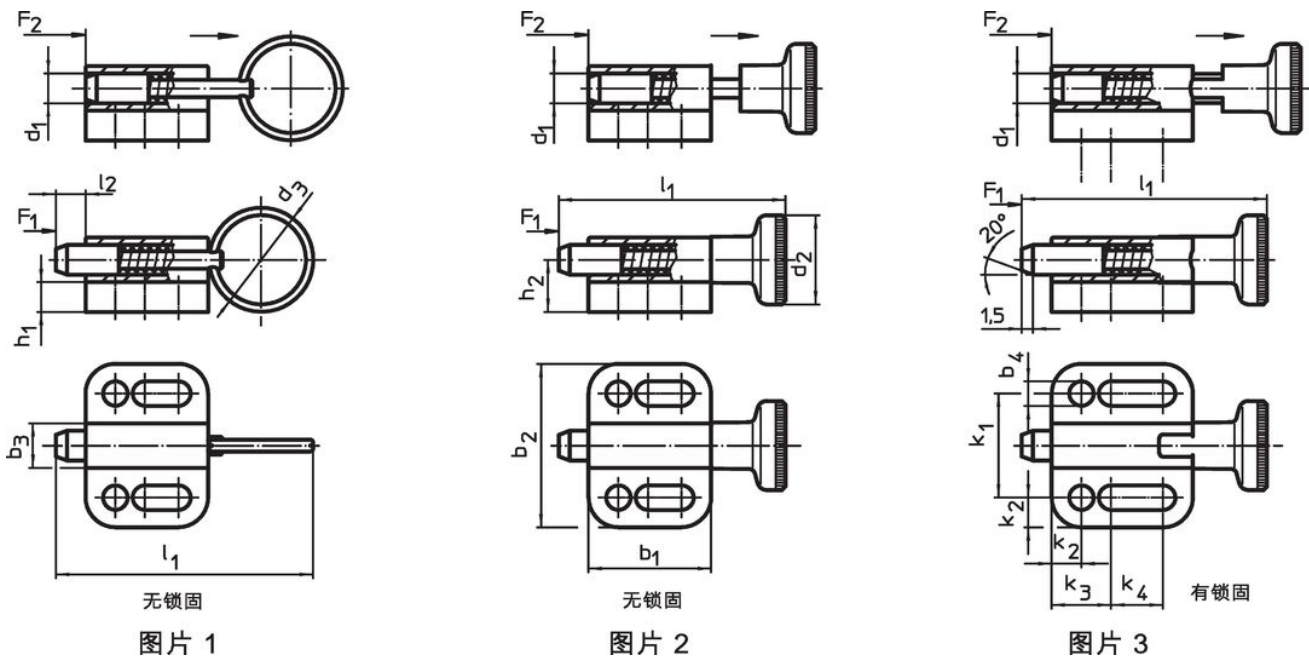
当使用锁定分割定位柱时，拉出旋钮，转90度并由一个槽口固定(此时锁销不可突出)。

更多信息

注意事项

不可移动的旋钮。

图面

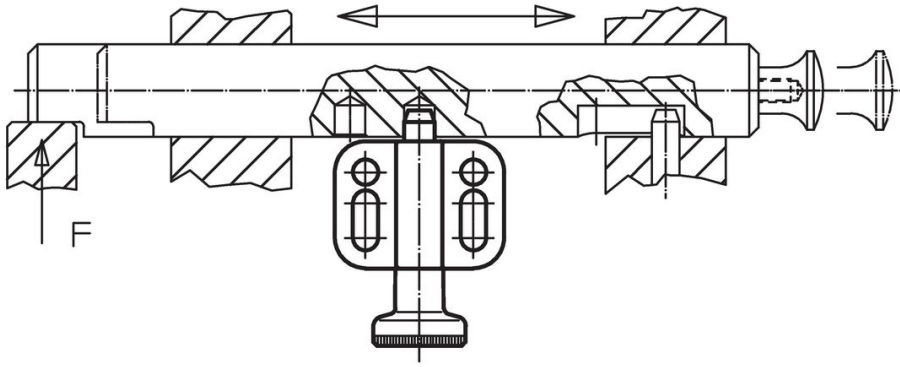


订单信息

尺寸														弹簧荷重 ¹⁾		温度		重量 [g]	品号
d ₁	d ₂	b ₁	b ₂	b ₃	b ₄	h ₁	h ₂	k ₁	k ₂	k ₃	k ₄	l ₁	l ₂	F ₁	F ₂	min	max.		
h11					-0,2			±0,05					min		~	~	[°C]		
有手把 有锁固 - 相片 3																			
8	21	37,5	34	12	5,4	6	12,5	23	5,5	12	20	63,5	8	6	22	-30	80	67	22110.0348

¹⁾ 统计平均值

应用范例



遵守

符合 RoHS

符合指令 2011/65/EU 和指令 2015/863

不含 SVHC 物质

不含超过 0.1% w/w 的 SVHC 物质 - 截至 2024 年 6 月 27 日的 SVHC 清单.

不含 65 号提案物质

不包括 65 号提案物质

<https://www.P65Warnings.ca.gov/>

不含冲突矿物

„本产品不含来自刚果民主共和国或邻近国家的任何被指定为“冲突矿物”的物质，例如钽、锡、金或钨。