

分割定位柱 · 附水平或螺丝凸缘
22110.0305



产品描述

分割定位目的。

材质

- 外壳
 - 镀锌钢
- 固定梢子
 - 不锈钢 1.4305
- 拉环
 - 不锈钢 1.4310

组装

通过垫圈ISO 7092进行组装。

操作

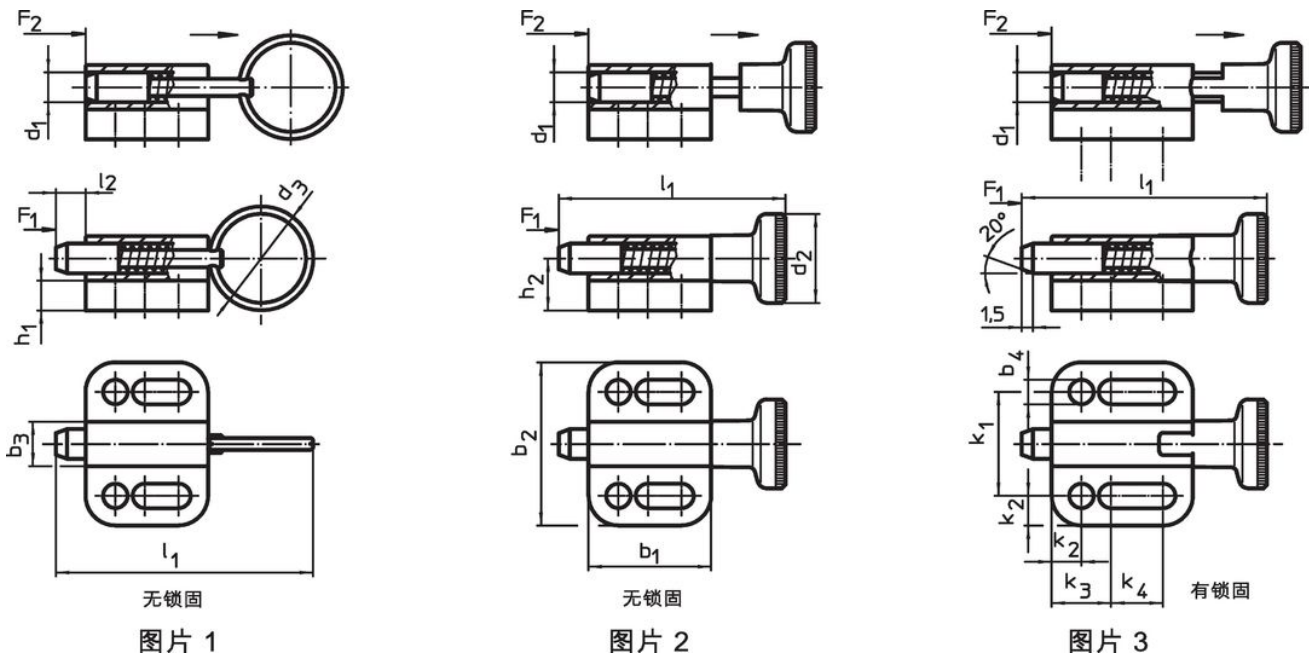
当使用锁定分割定位柱时，拉出旋钮，转90度并由一个槽口固定 (此时锁销不可突出)。

更多信息

注意事项

不可移动的旋钮。

图面

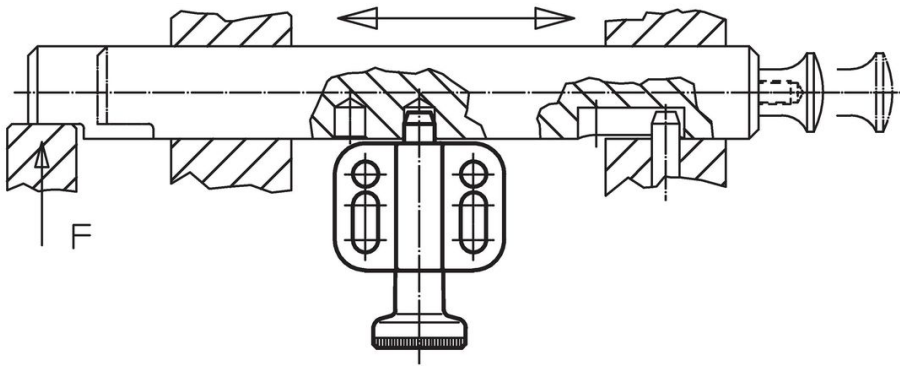


订单信息

尺寸														弹簧荷重 ¹⁾		🌡️	📦	品号	
d ₁	d ₃	b ₁	b ₂	b ₃	b ₄	h ₁	h ₂	k ₁	k ₂	k ₃	k ₄	l ₁	l ₂	F ₁	F ₂	max.			
[mm]														~	~	[°C]	[g]		
h11					-0,2			±0,05					min	[N]	[N]				
有拉环，无锁固 - 相片 1																			
5	18	22	28	8	4,3	4,5	9,5	18	5	10	7	45	5	5	24	100	21	22110.0305	

¹⁾ 统计平均值

应用范例



遵守

符合 RoHS

符合指令 2011/65/EU 和指令 2015/863

不含 SVHC 物质

不含超过 0.1% w/w 的 SVHC 物质 - 截至 2024 年 6 月 27 日的 SVHC 清单.

不含 65 号提案物质

不包括 65 号提案物质

<https://www.P65Warnings.ca.gov/>

不含冲突矿物

„本产品不含来自刚果民主共和国或邻近国家的任何被指定为“冲突矿物”的物质，例如钽、锡、金或钨。