

分割定位柱精实的 · 含六角形轴环

22110.0250



产品描述

分割定位目的。
含锁/不含锁具有相同高度。
由于螺栓缩回,分割定位柱可以完全被锁入。

材质

- 本体
- 不锈钢 1.4305
- 固定梢子
- 不锈钢 1.4305, 镀镍

组装

螺丝长度可由分割定位柱衬套调整 (EH 22120.)。

更多信息

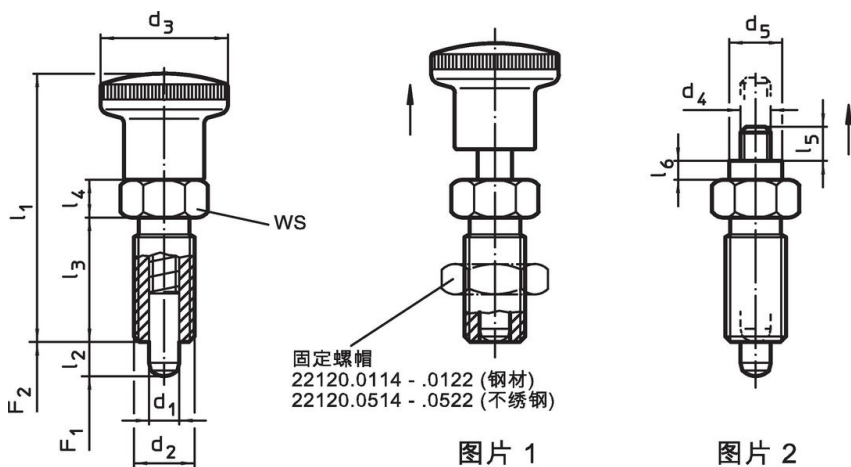
注意事项

不可移动的旋钮。
螺帽必须个别购买。

更多产品

- 支持座, 用于分割螺栓和分割定位柱, 压铸
- 定位衬套, 适用于分割螺栓和分割定位柱
- 距离调整环, 适用于分割定位柱

图面




订单信息

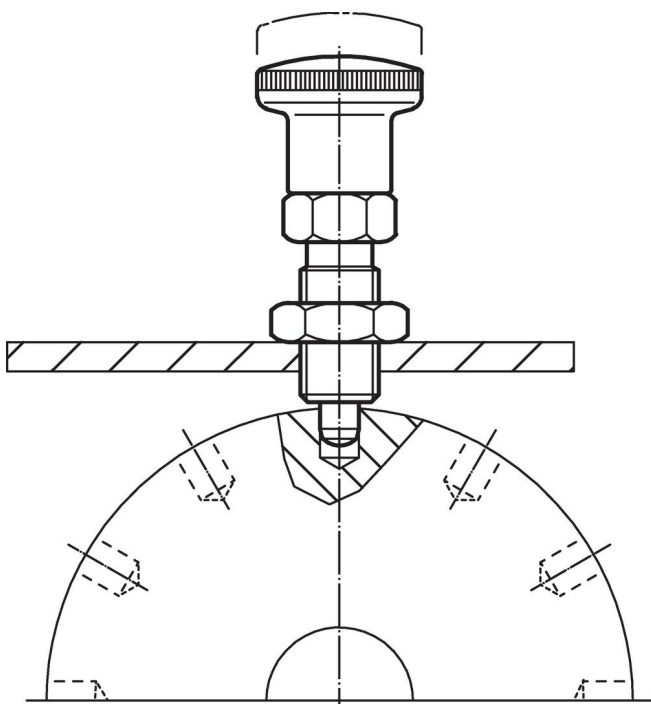
d ₁ -0,02 -0,05	d ₂	l ₂ min	尺寸						WS [mm]	弹簧荷重 ¹⁾		max. [°C]	[g]	品号
			d ₄	d ₅	l ₃	l ₄	l ₅	l ₆		F ₁ ~ [N]	F ₂ ~ [N]			
无手把 - 相片 2, 不锈钢														
6	M12 x 1,5	9	M5	9	22	6	7	3,5	14	6	25	250	26	22110.0250

¹⁾ 统计平均值

配件

	尺寸 d ₂ [mm]	扳手尺寸 [mm]	[g]	品号
Lock nuts ISO 8675 (DIN 439), 不锈钢				
	M12 x 1,5	18	7,5	22120.0516

应用范例



遵守

符合 RoHS

符合指令 2011/65/EU 和指令 2015/863

不含 SVHC 物质

不含超过 0.1% w/w 的 SVHC 物质 - 截至 2024 年 6 月 27 日的 SVHC 清单。

不含 65 号提案物质

不包括 65 号提案物质

<https://www.P65Warnings.ca.gov/>

不含冲突矿物

„本产品不含来自刚果民主共和国或邻近国家的任何被指定为“冲突矿物”的物质，例如钽、锡、金或钨。