

## 分割定位柱精实的 · 含六角形轴环

22110.0246



### 产品描述

分割定位目的。  
含锁/不含锁具有相同高度。  
由于螺栓缩回,分割定位柱可以完全被锁入。

### 材质

- 本体
- 不锈钢 1.4305
- 固定梢子
- 不锈钢 1.4305, 镀镍

### 组装

螺丝长度可由分割定位柱衬套调整 (EH 22120.)。

### 更多信息

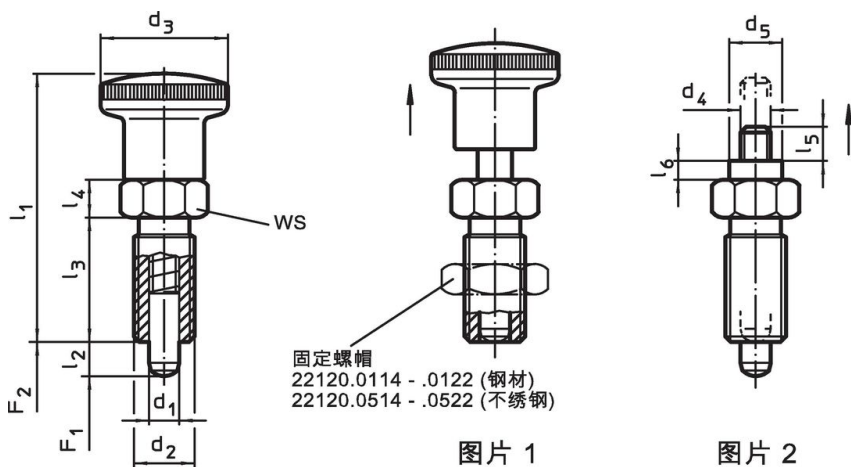
### 注意事项

不可移动的旋钮。  
螺帽必须个别购买。

### 更多产品

- 支持座, 用于分割螺栓和分割定位柱, 压铸
- 定位衬套, 适用于分割螺栓和分割定位柱
- 距离调整环, 适用于分割定位柱

## 图面




### 订单信息

d <sub>1</sub> -0,02 -0,05	d <sub>2</sub>	l <sub>2</sub> min	尺寸						WS [mm]	弹簧荷重 <sup>1)</sup>		max. [°C]	[g]	品号
			d <sub>4</sub>	d <sub>5</sub>	l <sub>3</sub>	l <sub>4</sub>	l <sub>5</sub>	l <sub>6</sub>		F <sub>1</sub> ~ [N]	F <sub>2</sub> ~ [N]			
无手把 - 相片 2, 不锈钢														
5	M10 x 1	5	M4	8	18	6	5,5	3	12	5	15	250	16	22110.0246

<sup>1)</sup> 统计平均值

### 配件

	尺寸 d <sub>2</sub> [mm]	扳手尺寸 [mm]	[g]	品号
Lock nuts ISO 8675 (DIN 439), 不锈钢				
	M10 x 1	16	5,2	22120.0515

### 应用范例



### 遵守

#### 符合 RoHS

符合指令 2011/65/EU 和指令 2015/863

#### 不含 SVHC 物质

不含超过 0.1% w/w 的 SVHC 物质 - 截至 2024 年 6 月 27 日的 SVHC 清单。

#### 不含 65 号提案物质

不包括 65 号提案物质

<https://www.P65Warnings.ca.gov/>

#### 不含冲突矿物

„本产品不含来自刚果民主共和国或邻近国家的任何被指定为“冲突矿物”的物质，例如钽、锡、金或钨。