

分割定位柱精实的 · 含六角形轴环

22110.0157



产品描述

分割定位目的。
含锁/不含锁具有相同高度。
由于螺栓缩回,分割定位柱可以完全被锁入。

材质

本体
• 钢, 染黑
固定梢子
• 钢, 硬化

组装

螺丝长度可由分割定位柱衬套调整 (EH 22120.)。

更多信息

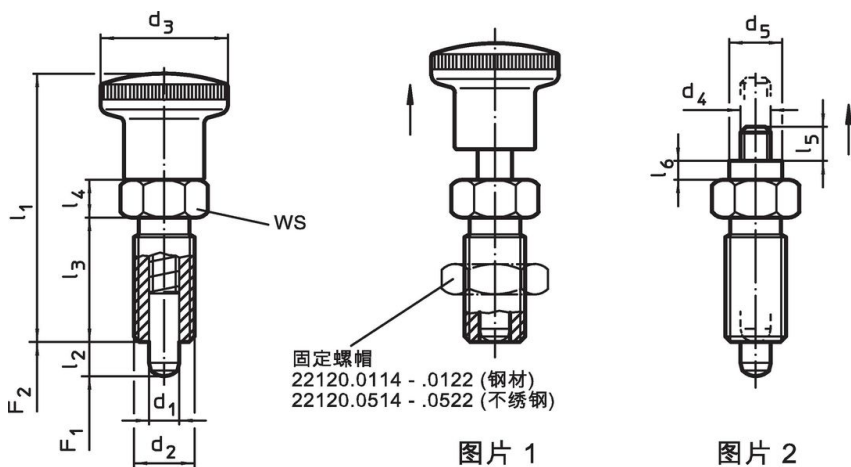
注意事项

不可移动的旋钮。
螺帽必须个别购买。

更多产品

- 支持座, 用于分割螺栓和分割定位柱, 压铸
- 定位衬套, 适用于分割螺栓和分割定位柱
- 距离调整环, 适用于分割定位柱

图面




订单信息

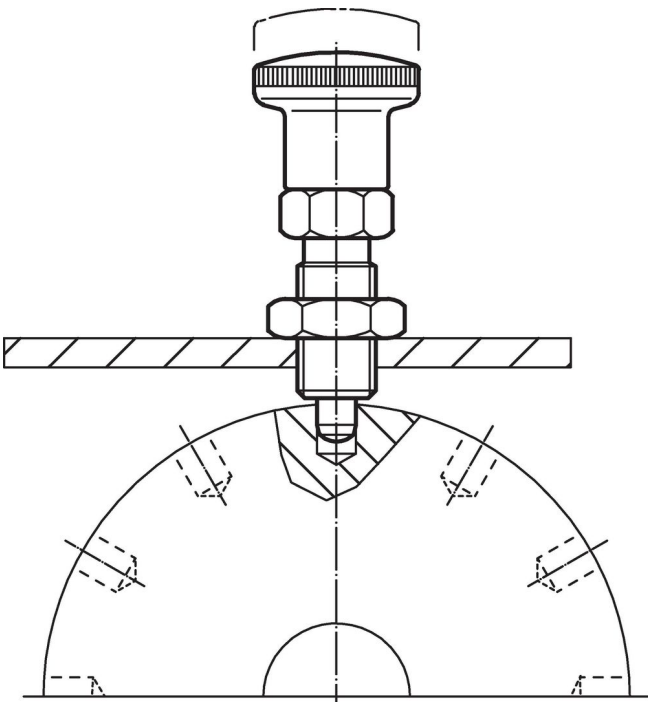
尺寸		WS	弹簧荷重 ¹⁾		max.	品号								
d ₁	d ₂		F ₁	F ₂										
-0,02			~	~	[°C]									
-0,05					[g]									
[mm]														
[N]														
[mm]														
无手把 - 相片 2, 钢														
16	M24 x 2	20	M8	15	38	12	11,5	5	27	13	54	250	193	22110.0157

¹⁾ 统计平均值

配件

尺寸	扳手尺寸	品号
d ₂	[mm]	[g]
Lock nuts ISO 8675 (DIN 439), 钢		
	M24 x 2	36
		58,0
		22120.0122

应用范例



遵守

符合 RoHS

含铅 - 符合例外 6a / 6b / 6c

含有 >0.1% w/w 的 SVHC 物质

含铅 - SVHC [REACH] 清单截至 2024 年 6 月 27 日

包含 65 号提案的物质



铅暴露会导致癌症和生殖伤害

<https://www.P65Warnings.ca.gov/>

不含冲突矿物

„本产品不含来自刚果民主共和国或邻近国家的任何被指定为“冲突矿物”的物质，例如钽、锡、金或钨。