

分割定位柱精实的 · 含六角形轴环

22110.0143



产品描述

分割定位目的。
含锁/不含锁具有相同高度。
由于螺栓缩回,分割定位柱可以完全被锁入。

材质

本体
• 钢, 染黑
固定梢子
• 钢, 硬化

组装

螺丝长度可由分割定位柱衬套调整 (EH 22120.)。

更多信息

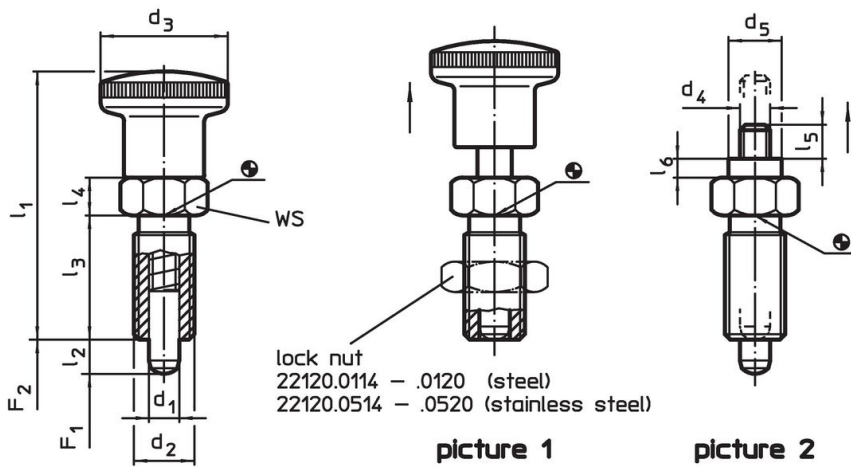
注意事项

不可移动的旋钮。
螺帽必须个别购买。

更多产品

- 支持座, 用于分割螺栓和分割定位柱, 压铸
- 定位衬套, 适用于分割螺栓和分割定位柱
- 距离调整环, 适用于分割定位柱

图面




订单信息

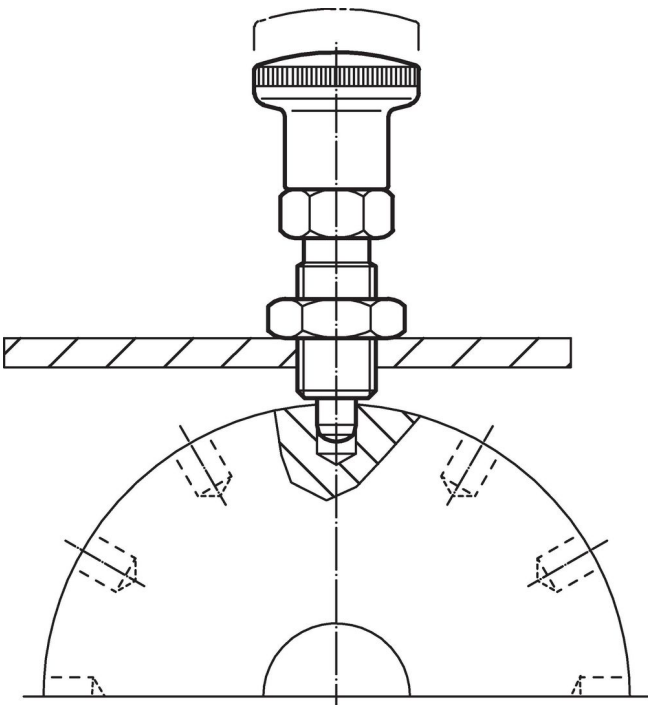
尺寸										WS [mm]	弹簧荷重 ¹⁾		max. [°C]	[g]	品号
d ₁ -0,02 -0,05	d ₂	l ₂ min	d ₄	d ₅	l ₃	l ₄	l ₅	l ₆			F ₁ ~ [N]	F ₂ ~ [N]			
无手把 - 相片 2, 钢															
4	M8 x 1	4	M3	7	16	5	4,5	2,5	10	4,5	12	250	9	22110.0143	

¹⁾ 统计平均值

配件

	尺寸 d ₂ [mm]	扳手尺寸 [mm]	[g]	品号
Lock nuts ISO 8675 (DIN 439), 钢				
	M 8 x 1	13	2,7	22120.0114

应用范例



遵守

符合 RoHS

含铅 - 符合例外 6a / 6b / 6c

含有 >0.1% w/w 的 SVHC 物质

含铅 - SVHC [REACH] 清单截至 2024 年 1 月 23 日

包含 65 号提案的物质



铅暴露会导致癌症和生殖伤害

<https://www.P65Warnings.ca.gov/>

不含冲突矿物

„本产品不含来自刚果民主共和国或邻近国家的任何被指定为“冲突矿物”的物质，例如钽、锡、金或钨。