

分割定位柱精实的 · 有六角环和锁固

22110.0130



产品描述

分割定位目的。
含锁/不含锁具有相同高度。
由于螺栓缩回,分割定位柱可以完全被锁入。

材质

- 本体
- 钢, 染黑
- 固定梢子
- 钢, 硬化
- 手把
- 塑料(PA6), 黑色, 无光泽的

组装

螺丝长度可由分割定位柱衬套调整 (EH 22120.)。

操作

旋钮被拉出, 转90度并由一个槽口夹住 (此时锁销不应突出)。

更多信息

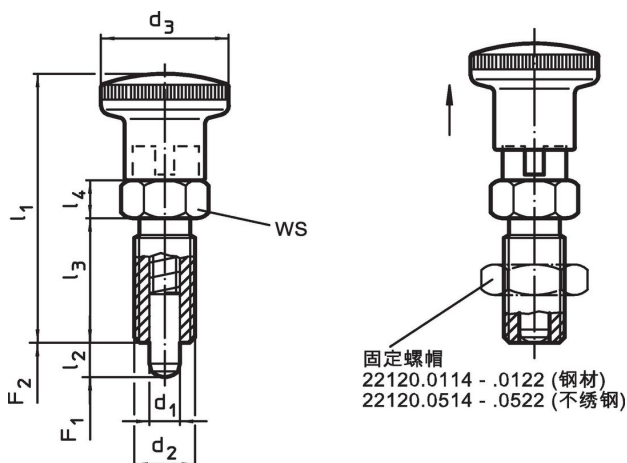
注意事项

不可移动的旋钮。
螺帽必须个别购买。

更多产品

- 支持座, 用于分割螺栓和分割定位柱, 压铸
- 定位衬套, 适用于分割螺栓和分割定位柱
- 距离调整环, 适用于分割定位柱

图面




订单信息

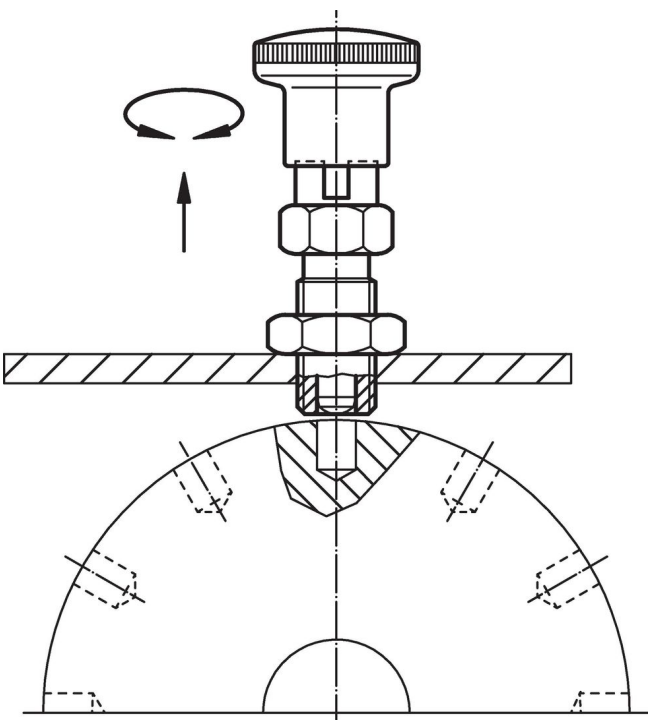
尺寸			尺寸				WS	弹簧荷重 ¹⁾		温度		重量	品号
d ₁	d ₂	l ₂ min	d ₃	l ₁	l ₃	l ₄		F ₁ ~	F ₂ ~	min	max.		
[mm]							[mm]	[N]		[°C]		[g]	
with knob, black, 钢													
6	M12 x 1,5	9	23	48	22	6	14	6	25	-30	80	33	22110.0130

¹⁾ 统计平均值

配件

	尺寸 d ₂ [mm]	扳手尺寸 [mm]	重量 [g]	品号
Lock nuts ISO 8675 (DIN 439), 钢				
	M12 x 1,5	18	7,5	22120.0116

应用范例



遵守

符合 RoHS

含铅 - 符合例外 6a / 6b / 6c

含有 >0.1% w/w 的 SVHC 物质

含铅 - SVHC [REACH] 清单截至 2024 年 1 月 23 日

包含 65 号提案的物质



铅暴露会导致癌症和生殖伤害

<https://www.P65Warnings.ca.gov/>

不含冲突矿物

„本产品不含来自刚果民主共和国或邻近国家的任何被指定为“冲突矿物”的物质，例如钽、锡、金或钨。