

## 分割定位柱精实的 · 含六角形轴环

22110.0103



### 产品描述

分割定位目的。  
含锁/不含锁具有相同高度。  
由于螺栓缩回,分割定位柱可以完全被锁入。

### 材质

- 本体
- 钢, 染黑
- 固定梢子
- 钢, 硬化
- 手把
- 塑料(PA6), 黑色, 无光泽的

### 组装

螺丝长度可由分割定位柱衬套调整 (EH 22120.)。

### 更多信息

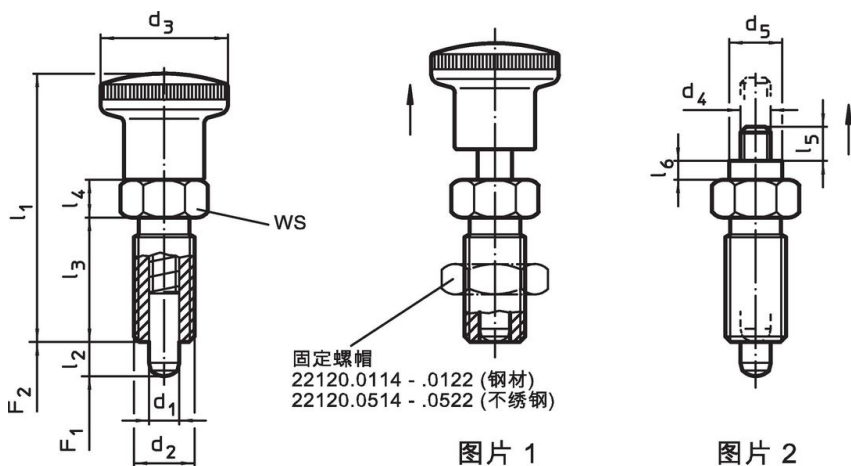
### 注意事项

不可移动的旋钮。  
螺帽必须个别购买。

### 更多产品

- 支持座, 用于分割螺栓和分割定位柱, 压铸
- 定位衬套, 适用于分割螺栓和分割定位柱
- 距离调整环, 适用于分割定位柱

### 图面




订单信息

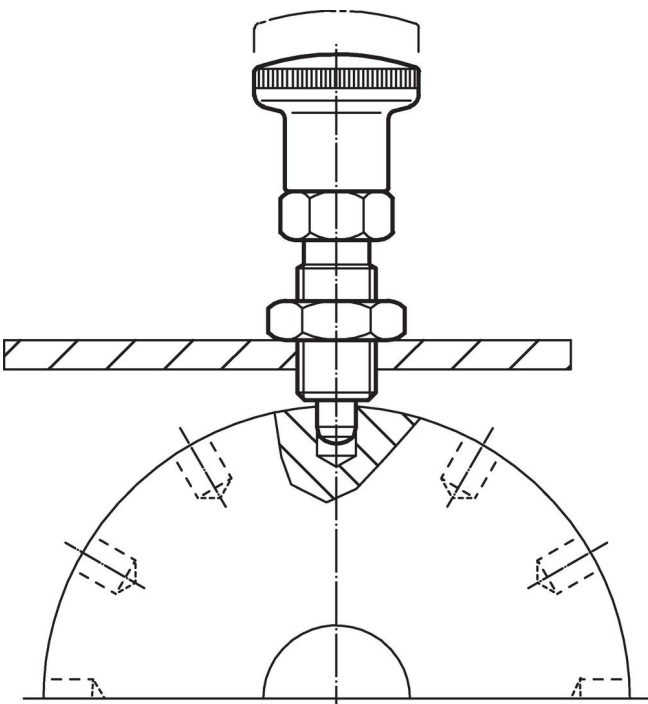
| 尺寸                         |                | WS                    |                | 弹簧荷重 <sup>1)</sup> |                | 温度             |                     | 重量                  |      | 品号   |     |    |            |
|----------------------------|----------------|-----------------------|----------------|--------------------|----------------|----------------|---------------------|---------------------|------|------|-----|----|------------|
| d <sub>1</sub>             | d <sub>2</sub> | l <sub>2</sub><br>min | d <sub>3</sub> | l <sub>1</sub>     | l <sub>3</sub> | l <sub>4</sub> | F <sub>1</sub><br>~ | F <sub>2</sub><br>~ | min  | max. | [g] | 品号 |            |
| [mm]                       |                |                       |                |                    |                |                | [N]                 |                     | [°C] |      | [g] |    |            |
| with knob, black – 相片 1, 钢 |                |                       |                |                    |                |                |                     |                     |      |      |     |    |            |
| 4                          | M8 x 1         | 4                     | 16             | 35                 | 16             | 5              | 10                  | 4,5                 | 12   | -30  | 80  | 10 | 22110.0103 |

<sup>1)</sup> 统计平均值

配件

| 尺寸  | 扳手尺寸    | 重量  | 品号  |            |
|---|---------|-----|-----|------------|
| d <sub>2</sub><br>[mm]  | [mm]    | [g] | 品号  |            |
| Lock nuts ISO 8675 (DIN 439), 钢   |         |     |     |            |
|  | M 8 x 1 | 13  | 2,7 | 22120.0114 |

应用范例



## 遵守

### 符合 RoHS

含铅 - 符合例外 6a / 6b / 6c

### 含有 >0.1% w/w 的 SVHC 物质

含铅 - SVHC [REACH] 清单截至 2024 年 1 月 23 日

### 包含 65 号提案的物质



铅暴露会导致癌症和生殖伤害

<https://www.P65Warnings.ca.gov/>

### 不含冲突矿物

„本产品不含来自刚果民主共和国或邻近国家的任何被指定为“冲突矿物”的物质，例如钽、锡、金或钨。