

## 分割定位柱的迷你分割

22110.0046



### 产品描述

特别适合锁附薄板。  
效能于最小空间需求。

### 材质

- 本体**
- 不锈钢 1.4305
- 固定梢子**
- 不锈钢 1.4305
- 手把**
- 塑料(PA6), 黑色, 无光泽的

### 组装

锁入迷你分割定位柱。提起旋钮,六角将会松开以便组立。  
螺丝长度可由分割定位柱衬套调整 (EH 22120.)。

### 操作

当使用自锁型旋钮, 拉出旋钮, 转30度并由一个缺口夹住。

### 更多信息

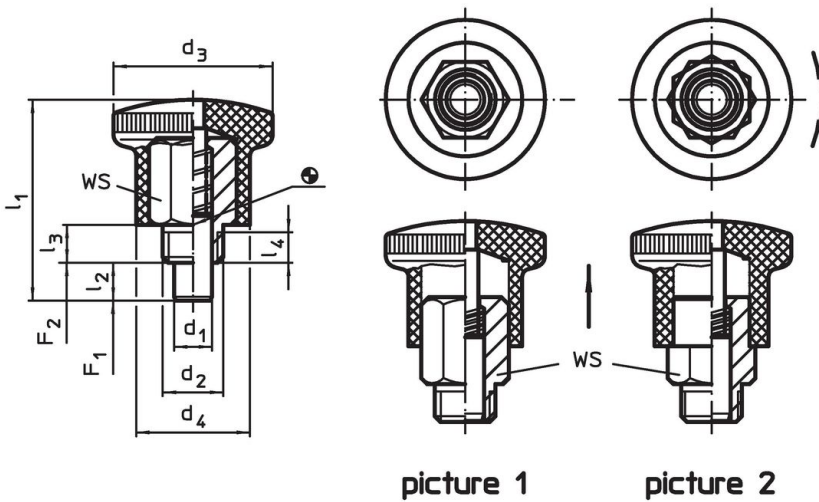
### 注意事项

不可移动的旋钮。

### 更多产品

- 距离调整环, 适用于分割定位柱

### 图面



### 订单信息

| 尺寸             |                |                |                |                |                       |                |                       | WS   | 弹簧荷重 <sup>1)</sup>  |                     | 温度   |      | 重量  | 品号         |
|----------------|----------------|----------------|----------------|----------------|-----------------------|----------------|-----------------------|------|---------------------|---------------------|------|------|-----|------------|
| d <sub>1</sub> | d <sub>2</sub> | d <sub>3</sub> | d <sub>4</sub> | l <sub>1</sub> | l <sub>2</sub><br>min | l <sub>3</sub> | l <sub>4</sub><br>min |      | F <sub>1</sub><br>~ | F <sub>2</sub><br>~ | min  | max. |     |            |
| [mm]           |                |                |                |                |                       |                |                       | [mm] | [N]                 |                     | [°C] |      | [g] |            |
| 5              | M8 x 0,75      | 21             | 15             | 26,5           | 5                     | 5              | 3,5                   | 10   | 4,5                 | 12                  | -30  | 80   | 14  | 22110.0046 |

<sup>1)</sup> 统计平均值

应用范例





## 遵守

### 符合 RoHS

符合指令 2011/65/EU 和指令 2015/863

### 不含 SVHC 物质

不含超过 0.1% w/w 的 SVHC 物质 - 截至 2024 年 1 月 23 日的 SVHC 清单。

### 不含 65 号提案物质

不包括 65 号提案物质

<https://www.P65Warnings.ca.gov/>

### 不含冲突矿物

„本产品不含来自刚果民主共和国或邻近国家的任何被指定为“冲突矿物”的物质，例如钽、锡、金或钨。