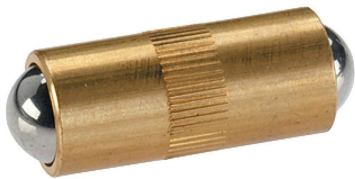


定位柱 · 两端

22090.0040



产品描述

适用于定位及固定，以及作为电气接点。

材质

- 本体
 - 黄铜
- 珠子
 - 不锈钢，硬化
- 弹簧
 - 不锈钢

更多信息

注意事项

特殊的样式欢迎洽询。
定位柱经过特别测试，以得知其弹簧的范围和作用。

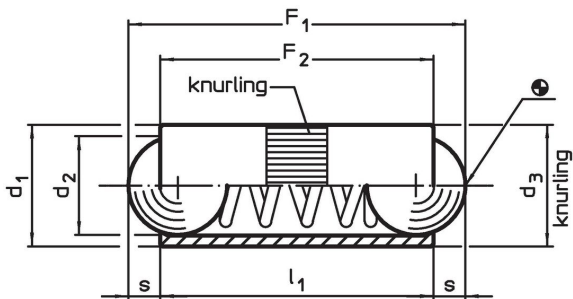
参考

索引阻力的计算，细节请参考本章节的起始。

更多产品

- Locators, with bore hole, for spring plungers
- Locators, smooth, for spring plungers

图面

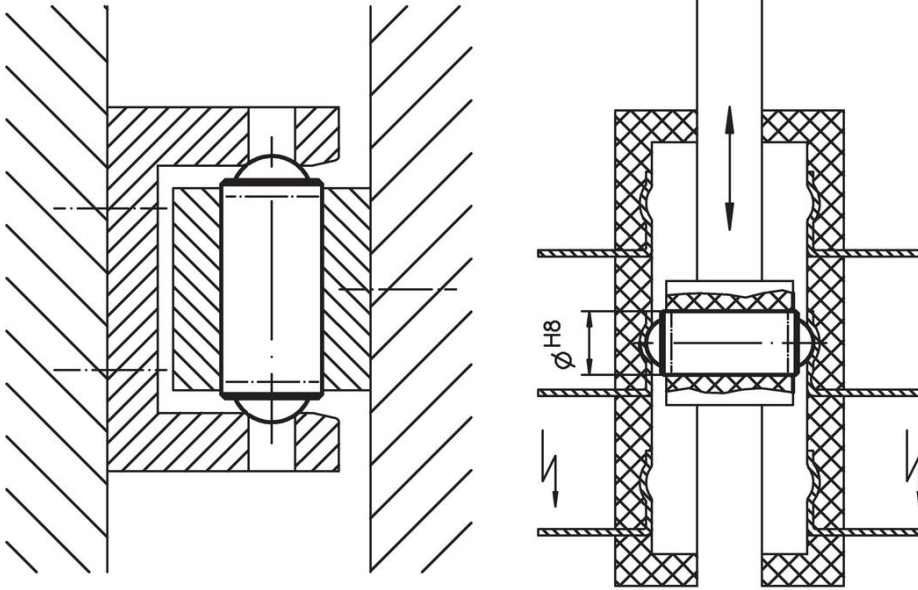


订单信息

尺寸				行程 s	弹簧荷重 ¹⁾		max. [°C]	定位孔 H8 [mm]	[g]	品号
d ₁	d ₂	d ₃	l ₁		F ₁ ~ [N]	F ₂ ~ [N]				
4	3	4,03	9	0,9	2,5	7,5	250	4	0,6	22090.0040

¹⁾ 统计平均值

应用范例



遵守

符合 RoHS

含铅 - 符合例外 6a / 6b / 6c

含有 >0.1% w/w 的 SVHC 物质

含铅 - SVHC [REACH] 清单截至 2024 年 6 月 27 日

包含 65 号提案的物质



铅暴露会导致癌症和生殖伤害

<https://www.P65Warnings.ca.gov/>

不含冲突矿物

„本产品不含来自刚果民主共和国或邻近国家的任何被指定为“冲突矿物”的物质，例如钽、锡、金或钨。