

托座 · 用于定位柱

22082.0006



产品描述

支架被用来嵌装定位柱，且带有平滑的轴环 (EH 22080) 在一旁。

材质

- PUR 塑料，黑色，有填补螺纹

组装

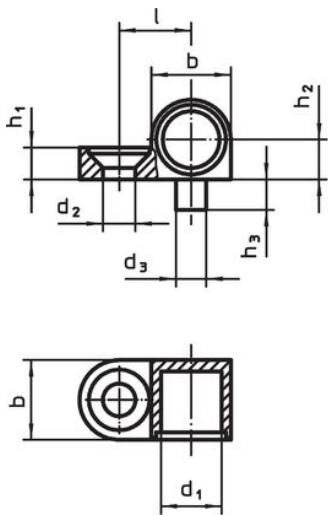
左手和右手的版本 (图1/图3)只被一颗螺丝固定，也被提供了抗转锁附装置。

更多信息

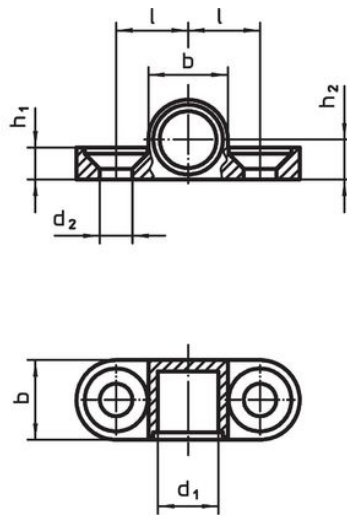
参考

对于 EH 22080 (弹簧定位柱，平滑，带有轴环与滚珠) 是合适的。

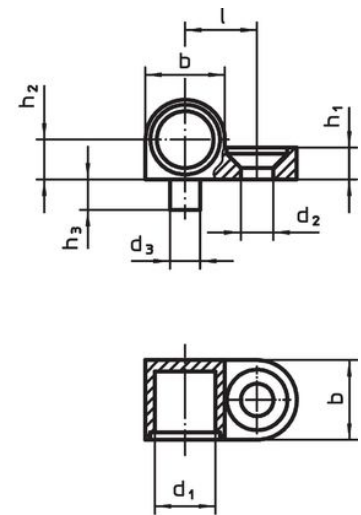
图面



picture 1



picture 2

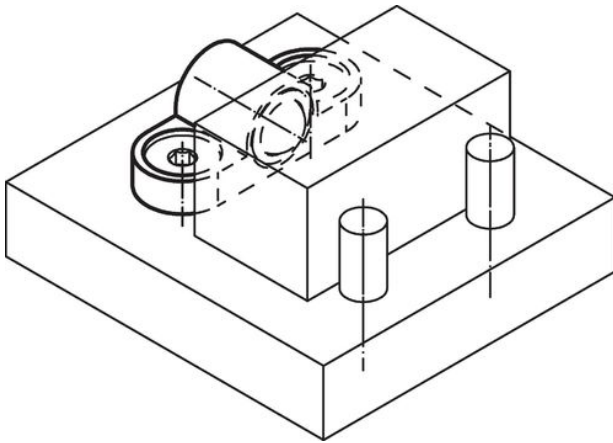


picture 3

订单信息

d <sub>1</sub>	d <sub>2</sub>	d <sub>3</sub> -0,05	b	尺寸 h <sub>1</sub>   h <sub>2</sub>   h <sub>3</sub>				合适的螺丝		品号
				[mm]				[mm]	[g]	
左 - 相片 1										
6	3,2	3	8,5	3,2	4,25	3	7,5	M3	2,9	22082.0006

## 应用范例



## 遵守

### 符合 RoHS

含铅 - 符合例外 6a / 6b / 6c

### 含有 >0.1% w/w 的 SVHC 物质

含铅 - SVHC [REACH] 清单截至 2024 年 1 月 23 日

### 包含 65 号提案的物质



铅暴露会导致癌症和生殖伤害

<https://www.P65Warnings.ca.gov/>

### 不含冲突矿物

„本产品不含来自刚果民主共和国或邻近国家的任何被指定为“冲突矿物”的物质，例如钽、锡、金或钨。