

定位柱 · 光滑，长，带领和球 22080.1108



产品描述

适用于定位、供压或顶举。
此版本较标准版本有更高的弹簧力。EH 22080 定位柱是光滑的，带有轴环和滚珠。

材质

- 本体**
- 不锈钢 1.4303
- 珠子**
- 不锈钢，硬化
- 弹簧**
- 不锈钢

更多信息

注意事项

特殊的样式欢迎洽询。
定位柱经过特别测试，以得知其弹簧的范围和作用。

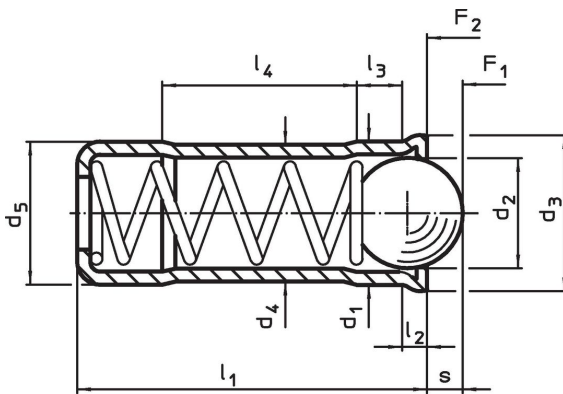
参考

索引阻力的计算，细节请参考本章节的起始。

更多产品

- 定位柱，光滑，有轴环
- Locators, with bore hole, for spring plungers
- Locators, smooth, for spring plungers

图面



订单信息

d ₁ +0,1 +0,04	d ₂	d ₃	d ₄	尺寸				行程 s +0,2 -0,1 [mm]	弹簧荷重 ¹⁾		🌡️ max. [°C]	定位孔 H7 [mm]	📦 [g]	品号	
				d ₅ ±0,04 [mm]	l ₁	l ₂ ~	l ₃ ~		l ₄ ~	F ₁ ~ [N]					F ₂ ~ [N]
8	6,5	8,5	7,55	8	18	1,1	2,9	9,5	2,3	40	67,3	250	8	3,6	22080.1108

¹⁾ 统计平均值

应用范例



遵守

符合 RoHS

符合指令 2011/65/EU 和指令 2015/863

不含 SVHC 物质

不含超过 0.1% w/w 的 SVHC 物质 - 截至 2024 年 6 月 27 日的 SVHC 清单。

不含 65 号提案物质

不包括 65 号提案物质

<https://www.P65Warnings.ca.gov/>

不含冲突矿物

„本产品不含来自刚果民主共和国或邻近国家的任何被指定为“冲突矿物”的物质，例如钽、锡、金或钨。