

## 定位柱 · 光滑，长，带领和球 22080.1105



### 产品描述

适用于定位、供压或顶举。  
此版本较标准版本有更高的弹簧力。EH 22080 定位柱是光滑的，带有轴环和滚珠。

### 材质

- 本体**
- 不锈钢 1.4303
- 珠子**
- 不锈钢，硬化
- 弹簧**
- 不锈钢

### 更多信息

#### 注意事项

特殊的样式欢迎洽询。  
定位柱经过特别测试，以得知其弹簧的范围和作用。

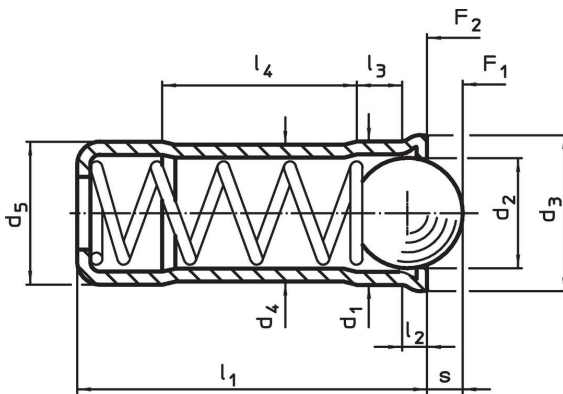
#### 参考

索引阻力的计算，细节请参考本章节的起始。

#### 更多产品

- 定位柱，光滑，有轴环
- Locators, with bore hole, for spring plungers
- Locators, smooth, for spring plungers

### 图面



### 订单信息

尺寸					行程 s +0,2 -0,1 [mm]	弹簧荷重 <sup>1)</sup>		温度 max. [°C]	定位孔 H7 [mm]	重量 [g]	品号				
d <sub>1</sub> +0,1 +0,04	d <sub>2</sub>	d <sub>3</sub>	d <sub>4</sub>	d <sub>5</sub> ±0,04		F <sub>1</sub> ~	F <sub>2</sub> ~								
5	4	5,6	4,85	5	12	0,9	2,1	6	1,3	19,3	29,2	250	5	1	22080.1105

<sup>1)</sup> 统计平均值

## 应用范例



## 遵守

### 符合 RoHS

符合指令 2011/65/EU 和指令 2015/863

### 不含 SVHC 物质

不含超过 0.1% w/w 的 SVHC 物质 - 截至 2024 年 6 月 27 日的 SVHC 清单。

### 不含 65 号提案物质

不包括 65 号提案物质

<https://www.P65Warnings.ca.gov/>

### 不含冲突矿物

„本产品不含来自刚果民主共和国或邻近国家的任何被指定为“冲突矿物”的物质，例如钽、锡、金或钨。