

## 定位柱 · 平滑、轴环和球体、自行钳紧

22080.0810



### 产品描述

适用于定位、供压或顶举。  
由于自夹持,定位柱可以平衡孔位公差至 0.2 mm. 得以降低加工成本.

### 材质

本体  
• 热塑性 POM, 黑色

珠子  
• 得林白塑料 (POM)

弹簧  
• 不锈钢

### 组装

本体的弹性设计使得手动固定或顶部固定成为可能。

### 更多信息

### 注意事项

特殊的样式欢迎洽询。  
定位柱经过特别测试, 以得知其弹簧的范围和作用。

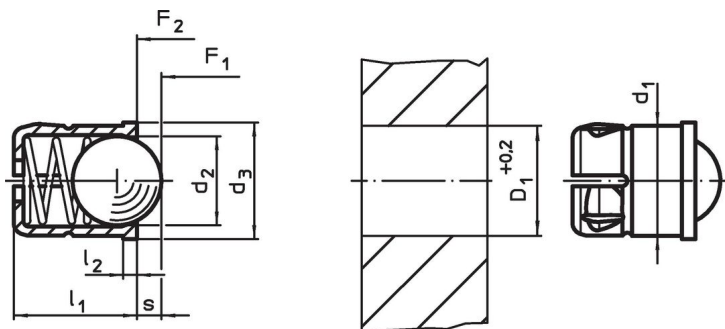
### 参考

索引阻力的计算, 细节请参考本章节的起始。

### 更多产品

- 定位柱, 光滑, 有轴环
- Locators, with bore hole, for spring plungers
- Locators, smooth, for spring plungers
- 定位柱, 平滑, 带有轴环以及滚珠, 自动夹持 - INCH

### 图面

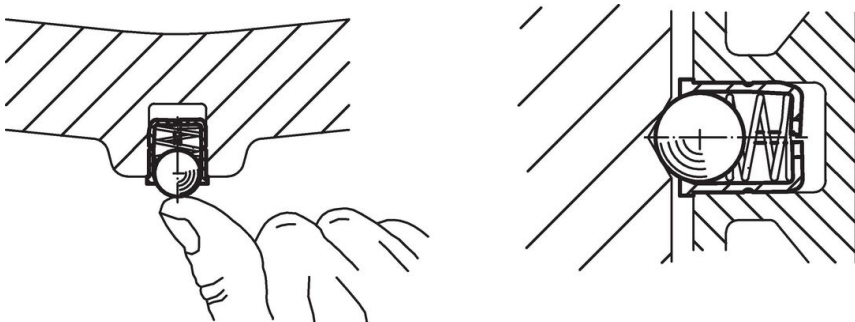


### 订单信息

尺寸					行程 s [mm]	弹簧荷重 <sup>1)</sup>		温度		定位孔 D <sub>1</sub> +0,2 [mm]	重量 [g]	品号
d <sub>1</sub> +0,1	d <sub>2</sub>	d <sub>3</sub>	l <sub>1</sub> ±0,2 [mm]	l <sub>2</sub> ~		F <sub>1</sub> ~ [N]	F <sub>2</sub> ~	min	max. [°C]			
10	8	11	13,5	1,5	2,4	11,9	22,3	-30	50	10	1,4	22080.0810

<sup>1)</sup> 统计平均值

### 应用范例



## 遵守

### 符合 RoHS

符合指令 2011/65/EU 和指令 2015/863

### 不含 SVHC 物质

不含超过 0.1% w/w 的 SVHC 物质 - 截至 2024 年 6 月 27 日的 SVHC 清单.

### 不含 65 号提案物质

不包括 65 号提案物质

<https://www.P65Warnings.ca.gov/>

### 不含冲突矿物

„本产品不含来自刚果民主共和国或邻近国家的任何被指定为“冲突矿物”的物质，例如钽、锡、金或钨。