

定位柱 · 光滑，有轴环

22080.0608



产品描述

适用于定位、供压或顶举。

材质

本体

- 得林蓝塑料 (POM)

珠子

- 得林白塑料 (POM)

弹簧

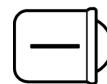
- 不锈钢

组装

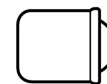
d1固定孔公差建议H7

特性

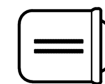
标准弹簧荷重: 无标示



轻弹簧荷重



标准弹簧荷重



高弹簧荷重

更多信息

注意事项

特殊的样式欢迎咨询。

定位柱经过特别测试，以得知其弹簧的范围和作用。

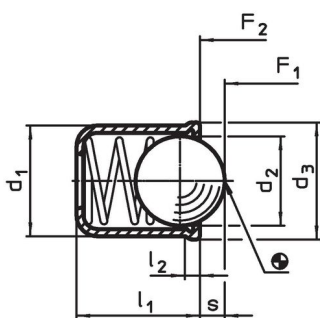
参考

索引阻力的计算，细节请参考本章节的起始。
较高弹簧力的版本，请见"EH 22080. 弹簧定位柱，平滑，长的，带有轴环与滚珠"。

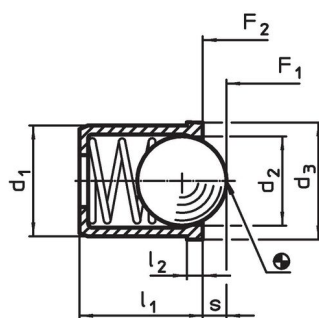
更多产品

- 定位柱，with collar and ball, front slot
- 定位柱，光滑，长，带领和球
- 定位柱，平滑、轴还和球体、自行钳紧
- Locators, with bore hole, for spring plungers
- Locators, smooth, for spring plungers
- 托座，用于定位柱

图面



picture 1



picture 2

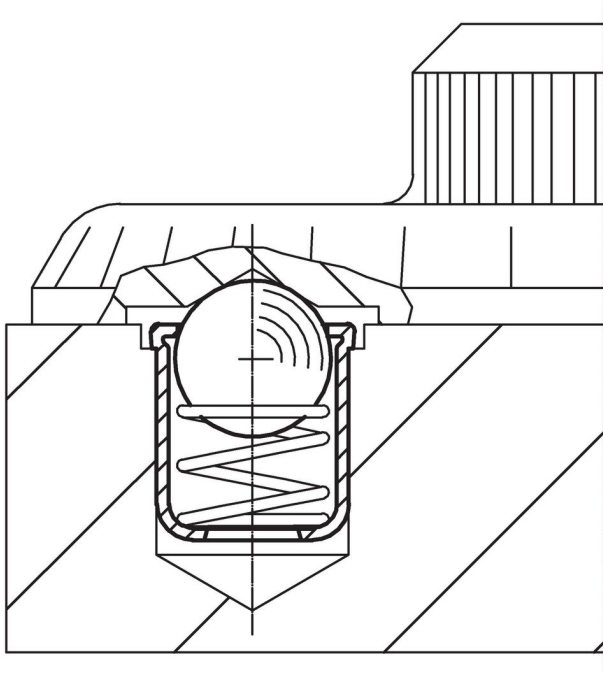
订单信息

尺寸					行程 s	弹簧荷重 ¹⁾		min	max.	定位孔 H7	品号	
d ₁	d ₂	d ₃	l ₁	l ₂		F ₁	F ₂					
+0,1				~		~						
[mm]					[mm]	[N]		[°C]	[mm]	[g]		
8	6,5	8,5	9	1	1,9	10	20,4	-30	50	8	0,6	22080.0608

由热塑性塑料制成的主体和球体，标准弹簧载荷 – 相片 2

¹⁾ 统计平均值

应用范例



遵守

符合 RoHS

符合指令 2011/65/EU 和指令 2015/863

不含 SVHC 物质

不含超过 0.1% w/w 的 SVHC 物质 - 截至 2024 年 6 月 27 日的 SVHC 清单。

不含 65 号提案物质

不包括 65 号提案物质

<https://www.P65Warnings.ca.gov/>

不含冲突矿物

„本产品不含来自刚果民主共和国或邻近国家的任何被指定为“冲突矿物”的物质，例如钽、锡、金或钨。