

定位柱 · 光滑，有轴环

22080.0604



产品描述

适用于定位、供压或顶举。

材质

- 本体
  - 得林蓝塑料 (POM)
- 珠子
  - 得林白塑料 (POM)
- 弹簧
  - 不锈钢

组装

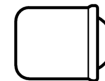
d1固定孔公差建议H7

特性

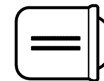
标准弹簧荷重: 无标示



轻弹簧荷重



标准弹簧荷重



高弹簧荷重

更多信息

注意事项

特殊的样式欢迎咨询。  
定位柱经过特别测试，以得知其弹簧的范围和作用。

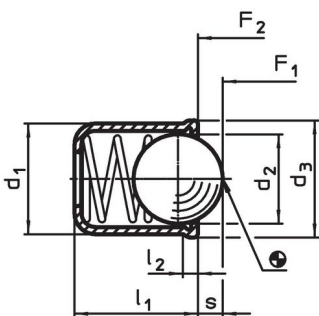
参考

索引阻力的计算，细节请参考本章节的起始。  
较高弹簧力的版本，请见"EH 22080. 弹簧定位柱，平滑，长的，带有轴环与滚珠"。

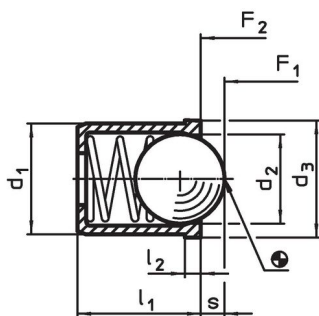
更多产品

- 定位柱，with collar and ball, front slot
- 定位柱，光滑，长，带领和球
- 定位柱，平滑、轴还和球体、自行钳紧
- Locators, with bore hole, for spring plungers
- Locators, smooth, for spring plungers
- 托座，用于定位柱

图面



picture 1



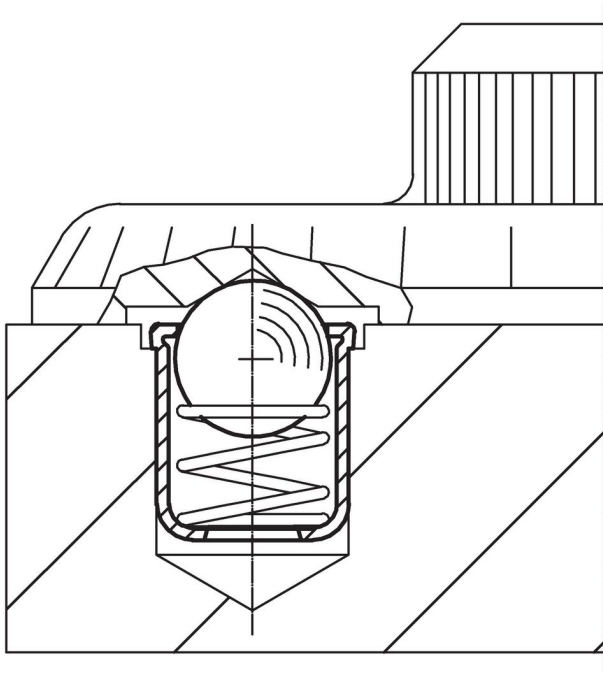
picture 2

订单信息

尺寸		行程 s	弹簧荷重 <sup>1)</sup>		min	max.	定位孔 H7	品号				
d <sub>1</sub>	d <sub>2</sub>		F <sub>1</sub>	F <sub>2</sub>								
+0,1		[mm]	[N]	[N]	[°C]	[mm]	[g]					
4	3	4,6	5	1	0,8	3	6,5	-30	50	4	0,1	22080.0604

<sup>1)</sup> 统计平均值

## 应用范例



## 遵守

### 符合 RoHS

符合指令 2011/65/EU 和指令 2015/863

### 不含 SVHC 物质

不含超过 0.1% w/w 的 SVHC 物质 - 截至 2024 年 6 月 27 日的 SVHC 清单。

### 不含 65 号提案物质

不包括 65 号提案物质

<https://www.P65Warnings.ca.gov/>

### 不含冲突矿物

„本产品不含来自刚果民主共和国或邻近国家的任何被指定为“冲突矿物”的物质，例如钽、锡、金或钨。