

定位柱 · 光滑，有轴环

22080.0412



产品描述

适用于定位、供压或顶举。

材质

本体  
• 得林蓝塑料 (POM)

珠子  
• 不锈钢，硬化

弹簧  
• 不锈钢

组装

d1固定孔公差建议H7

特性

标准弹簧荷重: 无标示



更多信息

注意事项

特殊的样式欢迎洽询。  
定位柱经过特别测试，以得知其弹簧的范围和作用。

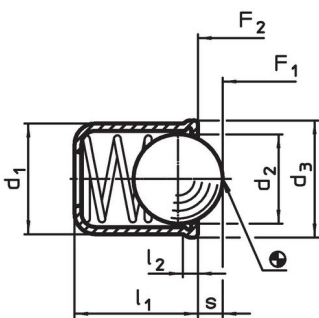
参考

索引阻力的计算，细节请参考本章节的起始。  
较高弹簧力的版本，请见"EH 22080. 弹簧定位柱，平滑，长的，带有轴环与滚珠"。

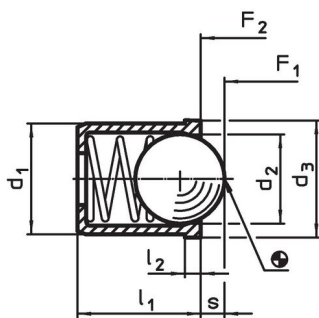
更多产品

- 定位柱，with collar and ball, front slot
- 定位柱，光滑，长，带领和球
- 定位柱，平滑、轴还和球体、自行钳紧
- Locators, with bore hole, for spring plungers
- Locators, smooth, for spring plungers
- 托座，用于定位柱

图面



picture 1



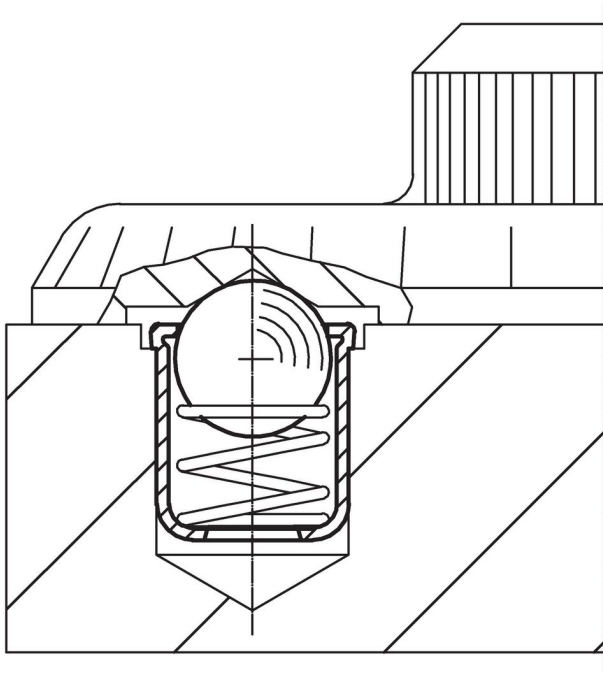
picture 2

订单信息

| 尺寸                         |                |                | 行程 s           |                | 弹簧荷重 <sup>1)</sup> |                | 温度   |      | 定位孔 H7 | 重量  | 品号  |            |
|----------------------------|----------------|----------------|----------------|----------------|--------------------|----------------|------|------|--------|-----|-----|------------|
| d <sub>1</sub>             | d <sub>2</sub> | d <sub>3</sub> | l <sub>1</sub> | l <sub>2</sub> | F <sub>1</sub>     | F <sub>2</sub> | min  | max. | [mm]   | [g] |     |            |
| +0,1                       |                |                |                | ~              | ~                  | ~              | [°C] |      |        |     |     |            |
| 从热塑性塑料体，不锈钢球，标准弹簧负载 – 相片 2 |                |                |                |                |                    |                |      |      |        |     |     |            |
| 12                         | 10             | 13             | 16             | 1,5            | 3,3                | 14             | 25   | -30  | 50     | 12  | 5,7 | 22080.0412 |

<sup>1)</sup> 统计平均值

## 应用范例



## 遵守

### 符合 RoHS

符合指令 2011/65/EU 和指令 2015/863

### 不含 SVHC 物质

不含超过 0.1% w/w 的 SVHC 物质 - 截至 2024 年 6 月 27 日的 SVHC 清单。

### 不含 65 号提案物质

不包括 65 号提案物质

<https://www.P65Warnings.ca.gov/>

### 不含冲突矿物

„本产品不含来自刚果民主共和国或邻近国家的任何被指定为“冲突矿物”的物质，例如钽、锡、金或钨。