

定位柱 · 光滑，无环

22080.0306



产品描述

适用于定位、供压或顶举。

材质

- 本体**
- 不锈钢 1.4305
- 珠子**
- 不锈钢，硬化
- 弹簧**
- 不锈钢

组装

用在定位、供压或提举。
温度范围最高至250°C。
定位孔必须可以适用在各种个别的例子。我们建议使用F8配合公差尺寸在接合连接，H9在皱褶连接

特性

标准弹簧荷重: 无标示



Standard spring load



Heavy spring load

更多信息

注意事项

特殊的样式欢迎洽询。
定位柱经过特别测试，以得知其弹簧的范围和作用。

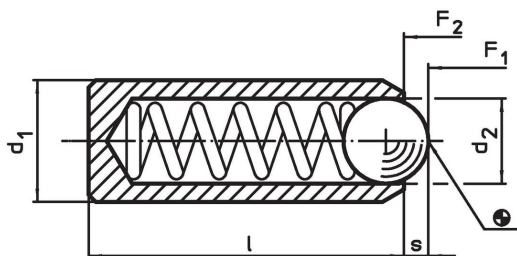
参考

索引阻力的计算，细节请参考本章节的起始。

更多产品

- 定位柱，光滑，无领，带可拆卸球
- Locators, with bore hole, for spring plungers
- Locators, smooth, for spring plungers

图面

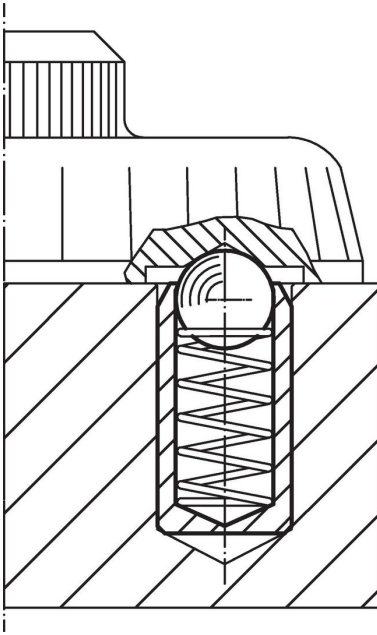


订单信息

尺寸			行程 s [mm]	弹簧荷重 ¹⁾		max. [°C]	定位孔 接头连接 F8 / 压配 H9 [mm]	[g]	品号
d ₁ ±0,04	d ₂ [mm]	l		F ₁ ~ [N]	F ₂ ~ [N]				
不锈钢，标准弹簧荷重									
2	1	3,5	0,3	0,8	1,5	250	2	0,1	22080.0306

¹⁾ 统计平均值

应用范例



遵守

符合 RoHS

符合指令 2011/65/EU 和指令 2015/863

不含 SVHC 物质

不含超过 0.1% w/w 的 SVHC 物质 - 截至 2024 年 6 月 27 日的 SVHC 清单。

不含 65 号提案物质

不包括 65 号提案物质

<https://www.P65Warnings.ca.gov/>

不含冲突矿物

„本产品不含来自刚果民主共和国或邻近国家的任何被指定为“冲突矿物”的物质，例如钽、锡、金或钨。