

定位柱 · 光滑，有轴环

22080.0204



产品描述

适用于定位、供压或顶举。

材质

- 本体
 - 黄铜
- 珠子
 - 不锈钢，硬化
- 弹簧
 - 不锈钢

组装

d1固定孔公差建议H7

特性

标准弹簧荷重: 无标示



更多信息

注意事项

特殊的样式欢迎洽询。
定位柱经过特别测试，以得知其弹簧的范围和作用。

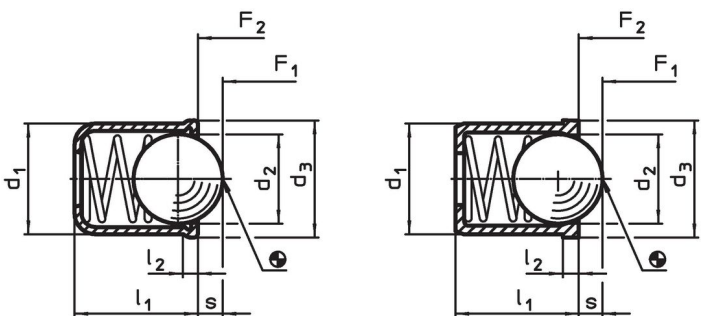
参考

索引阻力的计算，细节请参考本章节的起始。
较高弹簧力的版本，请见"EH 22080. 弹簧定位柱，平滑，长的，带有轴环与滚珠"。

更多产品

- 定位柱，with collar and ball, front slot
- 定位柱，光滑，长，带领和球
- 定位柱，平滑、轴还和球体、自行钳紧
- Locators, with bore hole, for spring plungers
- Locators, smooth, for spring plungers
- 托座，用于定位柱

图面



picture 1

picture 2

订单信息

尺寸			行程		弹簧荷重 ¹⁾		max. [°C]	定位孔 H7 [mm]	[g]	品号	
d ₁ +0,1	d ₂	d ₃ [mm]	l ₁	l ₂ ~	s [mm]	F ₁ ~					F ₂ ~
4	3	4,5	5	1	0,8	3	6	250	4	0,4	22080.0204

¹⁾ 统计平均值

应用范例



遵守

符合 RoHS

含铅 - 符合例外 6a / 6b / 6c

含有 >0.1% w/w 的 SVHC 物质

含铅 - SVHC [REACH] 清单截至 2024 年 6 月 27 日

包含 65 号提案的物质



铅暴露会导致癌症和生殖伤害

<https://www.P65Warnings.ca.gov/>

不含冲突矿物

本产品不含来自刚果民主共和国或邻近国家的任何被指定为“冲突矿物”的物质，例如钽、锡、金或钨。