

定位柱 · 光滑，有轴环

22080.0008



产品描述

适用于定位、供压或顶举。

材质

- 本体**
- 不锈钢 1.4303
- 珠子**
- 不锈钢，硬化
- 弹簧**
- 不锈钢

组装

d1固定孔公差建议H7

特性

标准弹簧荷重: 无标示



更多信息

注意事项

特殊的样式欢迎咨询。
定位柱经过特别测试，以得知其弹簧的范围和作用。

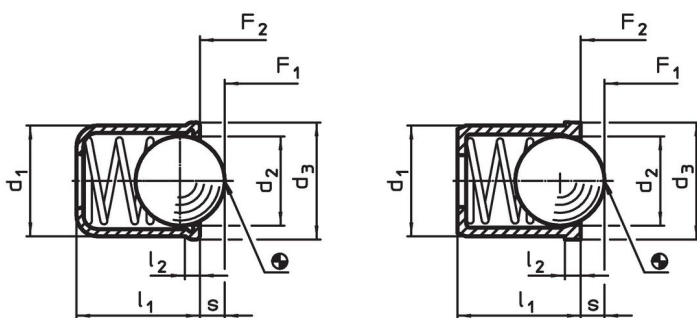
参考

索引阻力的计算，细节请参考本章节的起始。
较高弹簧力的版本，请见"EH 22080. 弹簧定位柱，平滑，长的，带有轴环与滚珠"。

更多产品

- 定位柱，with collar and ball, front slot
- 定位柱，光滑，长，带领和球
- 定位柱，平滑、轴还和球体、自行钳紧
- Locators, with bore hole, for spring plungers
- Locators, smooth, for spring plungers
- 托座，用于定位柱

图面



picture 1

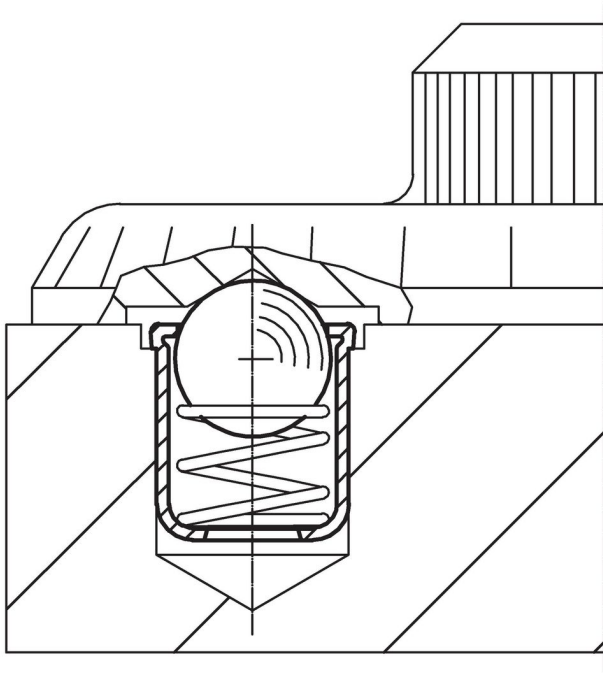
picture 2

订单信息

尺寸		行程		弹簧荷重 ¹⁾		max.	定位孔 H7		品号	
d ₁	d ₂	d ₃	l ₁	l ₂	F ₁	F ₂	[mm]	[g]		
[mm]			[mm]		[N]		[°C]	[mm]	[g]	
8 +0,1	6,5	8,5	9	1,1	7	12,5	250	8	2,1	22080.0008

¹⁾ 统计平均值

应用范例



遵守

符合 RoHS

符合指令 2011/65/EU 和指令 2015/863

不含 SVHC 物质

不含超过 0.1% w/w 的 SVHC 物质 - 截至 2024 年 1 月 23 日的 SVHC 清单。

不含 65 号提案物质

不包括 65 号提案物质

<https://www.P65Warnings.ca.gov/>

不含冲突矿物

„本产品不含来自刚果民主共和国或邻近国家的任何被指定为“冲突矿物”的物质，例如钽、锡、金或钨。