

## 定位柱 · with collar and ball, front slot

22075.0805



### 产品描述

适用于定位、供压或顶举。

This spring plunger is characterised by the collar with front slot. This makes it suitable for applications that require a flat surface when screwed in.

### 材质

本体

- 得林蓝塑料 (POM)

珠子

- 得林白塑料 (POM)

弹簧

- 不锈钢

### 更多信息

#### 注意事项

特殊的样式欢迎洽询。

定位柱经过特别测试，以得知其弹簧的范围和作用。

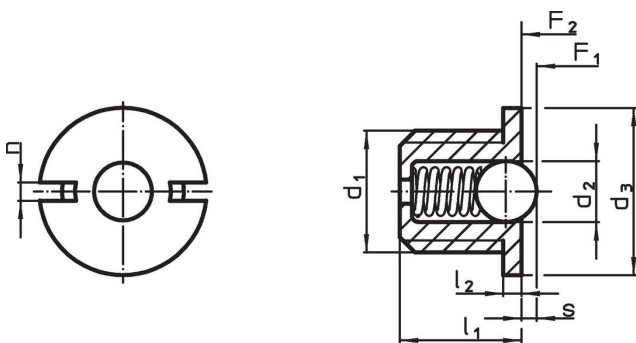
#### 参考

需求的螺纹锁，请参阅附录 - 技术数据 - 索引阻力的计算，细节请参考本章节的起始。

#### 更多产品

- 定位柱，光滑，有轴环
- Locators, with bore hole, for spring plungers
- Locators, smooth, for spring plungers

### 图面


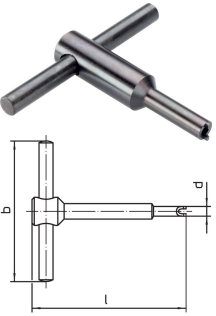


### 订单信息

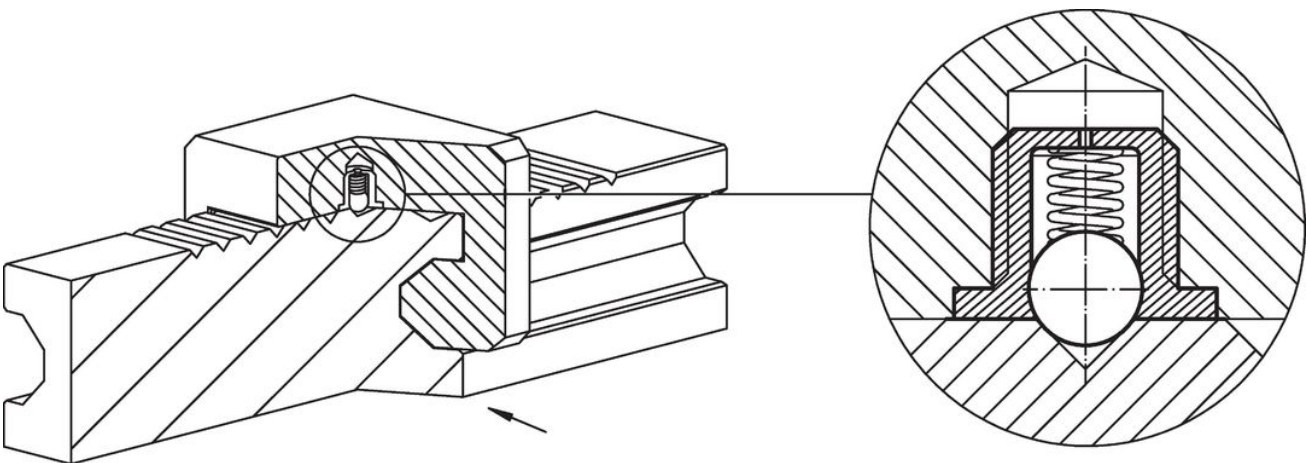
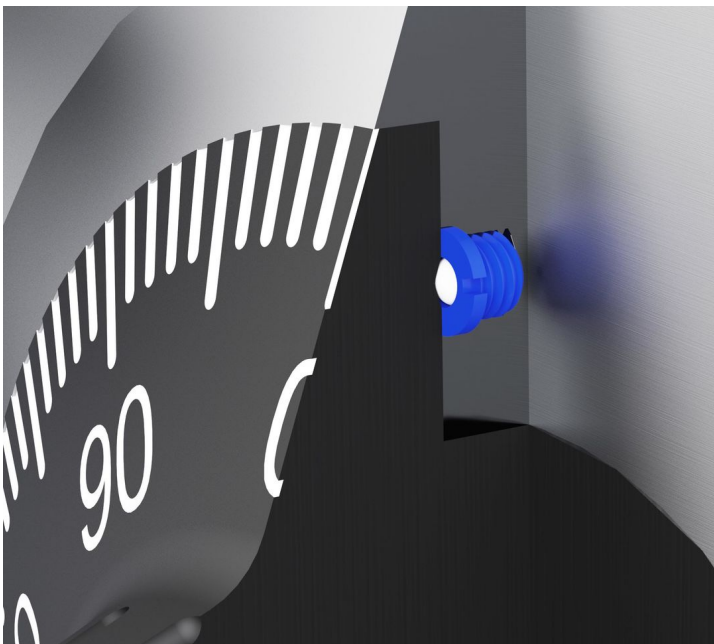
d <sub>1</sub>	d <sub>2</sub>	尺寸			n	行程 s +0,1 -0,1 [mm]	弹簧荷重 <sup>1)</sup>		温度		重量 [g]	品号	
		d <sub>3</sub> -0,1	l <sub>1</sub>	l <sub>2</sub> -0,1			F <sub>1</sub> ~	F <sub>2</sub> ~	min	max.			
[mm]											[N]	[°C]	[g]
由热塑性塑料制成的主体和球体，标准弹簧载荷													
M5	3	7	5	0,8	1,2	0,7	3,2	4,5	-30	50	0,2	22075.0805	

<sup>1)</sup> 统计平均值

配件

	d <sub>1</sub>	b	尺寸		l	 [g]	品号
			d	[mm]			
<b>组立工具</b>							
	M 5	50	6,7		55	24	22075.0905

应用范例



## 遵守

### 符合 RoHS

符合指令 2011/65/EU 和指令 2015/863

### 不含 SVHC 物质

不含超过 0.1% w/w 的 SVHC 物质 - 截至 2024 年 6 月 27 日的 SVHC 清单.

### 不含 65 号提案物质

不包括 65 号提案物质

<https://www.P65Warnings.ca.gov/>

### 不含冲突矿物

„本产品不含来自刚果民主共和国或邻近国家的任何被指定为“冲突矿物”的物质，例如钽、锡、金或钨。