

定位柱 · with collar and ball, front slot

22075.0610



产品描述

适用于定位、供压或顶举。

This spring plunger is characterised by the collar with front slot. This makes it suitable for applications that require a flat surface when screwed in.

材质

本体

- 得林蓝塑料 (POM)

珠子

- 不锈钢，硬化

弹簧

- 不锈钢

更多信息

注意事项

特殊的样式欢迎洽询。

定位柱经过特别测试，以得知其弹簧的范围和作用。

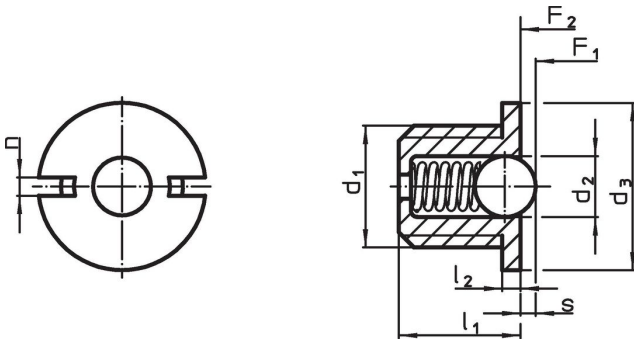
参考

需求的螺纹锁，请参阅附录 - 技术数据 - 索引阻力的计算，细节请参考本章节的起始。

更多产品

- 定位柱，光滑，有轴环
- Locators, with bore hole, for spring plungers
- Locators, smooth, for spring plungers

图面

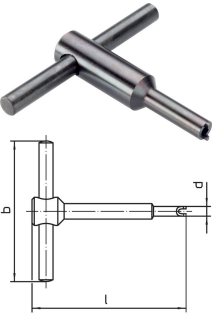


订单信息

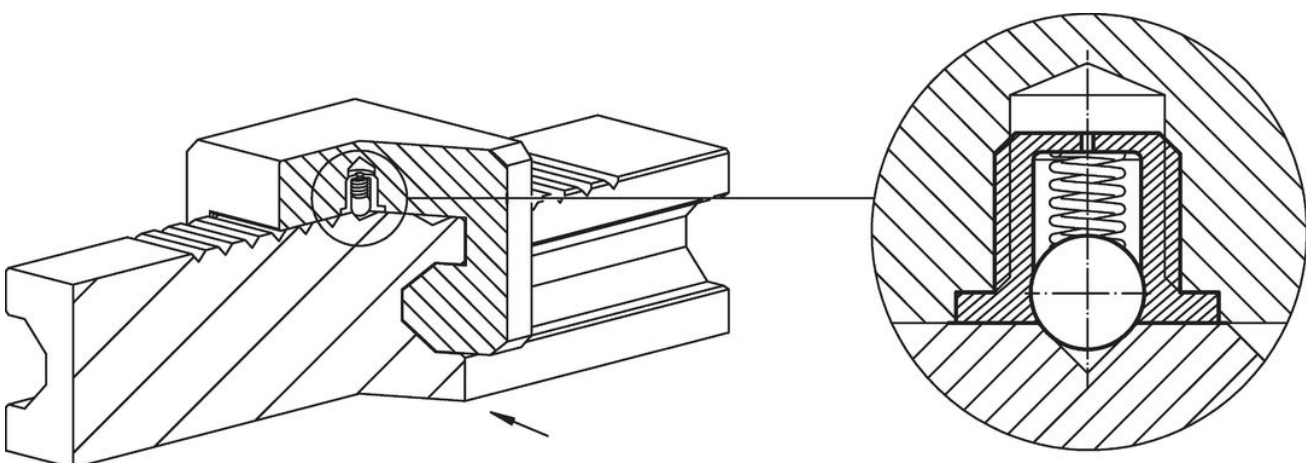
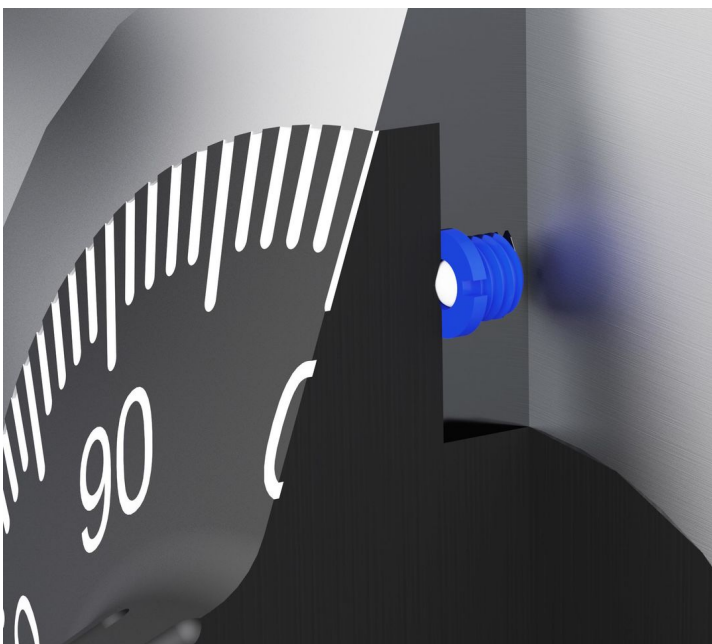
尺寸						行程 s +0,1 -0,1 [mm]	弹簧荷重 ¹⁾		温度		重量 [g]	品号
d_1	l_1	d_2	d_3 -0,1	l_2 -0,1	n		F_1 ~ [N]	F_2 ~ [N]	min	max.		
从热塑性塑料体，不锈钢球，标准弹簧负载												
M10	9	6,5	12	1,5	1,5	1,9	9,2	17,2	-30	50	1,8	22075.0610

¹⁾ 统计平均值

配件

	d ₁	b	尺寸		l	[g]	品号
			d	[mm]			
组立工具							
	M10	60	11,7	70	72	22075.0910	

应用范例



遵守

符合 RoHS

符合指令 2011/65/EU 和指令 2015/863

不含 SVHC 物质

不含超过 0.1% w/w 的 SVHC 物质 - 截至 2024 年 6 月 27 日的 SVHC 清单.

不含 65 号提案物质

不包括 65 号提案物质

<https://www.P65Warnings.ca.gov/>

不含冲突矿物

„本产品不含来自刚果民主共和国或邻近国家的任何被指定为“冲突矿物”的物质，例如钽、锡、金或钨。