

定位柱 · with collar and ball, front slot

22075.0606



产品描述

适用于定位、供压或顶举。

This spring plunger is characterised by the collar with front slot. This makes it suitable for applications that require a flat surface when screwed in.

材质

本体

- 得林蓝塑料 (POM)

珠子

- 不锈钢，硬化

弹簧

- 不锈钢

更多信息

注意事项

特殊的样式欢迎洽询。

定位柱经过特别测试，以得知其弹簧的范围和作用。

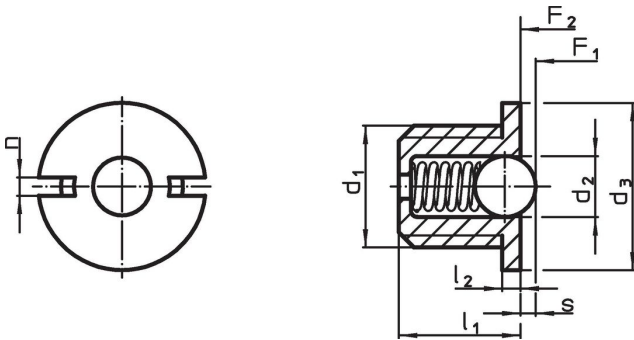
参考

需求的螺纹锁，请参阅附录 - 技术数据 - 索引阻力的计算，细节请参考本章节的起始。

更多产品

- 定位柱，光滑，有轴环
- Locators, with bore hole, for spring plungers
- Locators, smooth, for spring plungers

图面


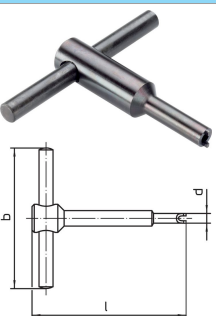


订单信息

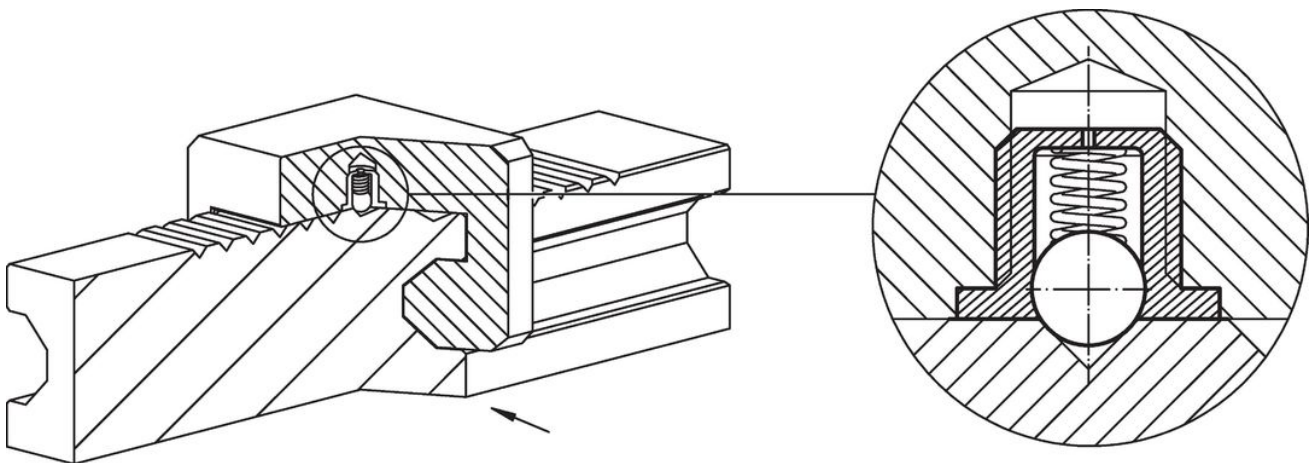
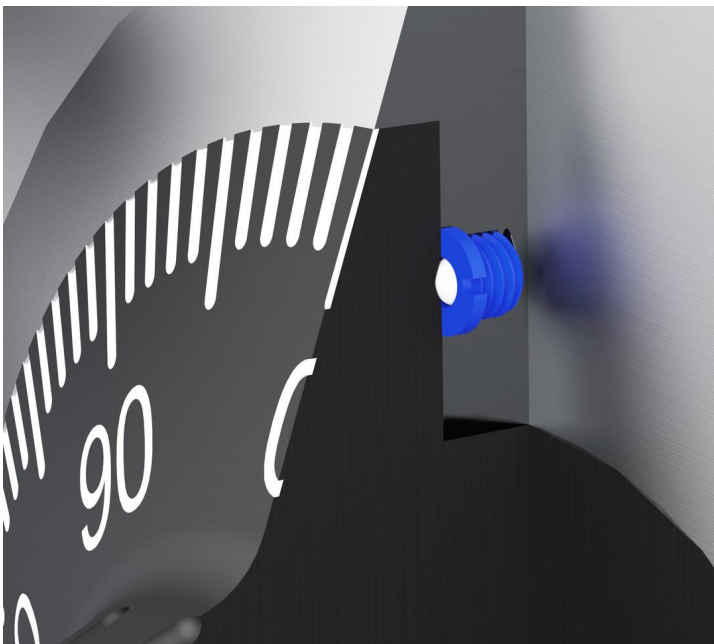
尺寸		行程		弹簧荷重 ¹⁾		温度		品号
d ₁	d ₂	d ₃	s	F ₁	F ₂	min	max.	
		-0,1	+0,1 -0,1	~	~	[°C]		
[mm]		[mm]		[N]		[g]		
从热塑性塑料体，不锈钢球，标准弹簧负载								
M6	3,5	8	0,9	4,1	8,7	-30	50	22075.0606

¹⁾ 统计平均值

配件

	d ₁	b	尺寸		l	 [g]	品号
			d	[mm]			
组立工具							
	M 6	50	7,7		60	30	22075.0906

应用范例



遵守

符合 RoHS

符合指令 2011/65/EU 和指令 2015/863

不含 SVHC 物质

不含超过 0.1% w/w 的 SVHC 物质 - 截至 2024 年 6 月 27 日的 SVHC 清单.

不含 65 号提案物质

不包括 65 号提案物质

<https://www.P65Warnings.ca.gov/>

不含冲突矿物

„本产品不含来自刚果民主共和国或邻近国家的任何被指定为“冲突矿物”的物质，例如钽、锡、金或钨。