

定位柱 · with collar and ball, front slot

22075.0605



产品描述

适用于定位、供压或顶举。

This spring plunger is characterised by the collar with front slot. This makes it suitable for applications that require a flat surface when screwed in.

材质

- 本体**
- 得林蓝塑料 (POM)
- 珠子**
- 不锈钢，硬化
- 弹簧**
- 不锈钢

更多信息

注意事项

特殊的样式欢迎洽询。
定位柱经过特别测试，以得知其弹簧的范围和作用。

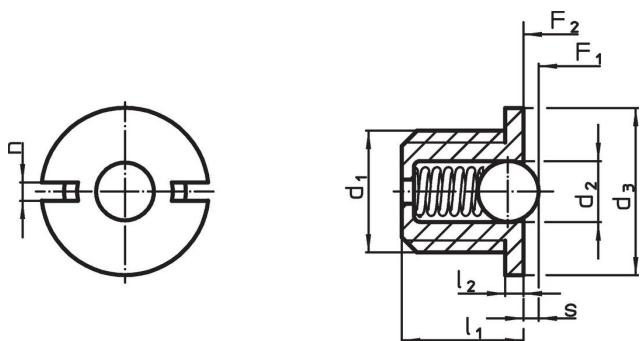
参考

需求的螺纹锁，请参阅附录 - 技术数据 - 索引阻力的计算，细节请参考本章节的起始。

更多产品

- 定位柱，光滑，有轴环
- Locators, with bore hole, for spring plungers
- Locators, smooth, for spring plungers

图面


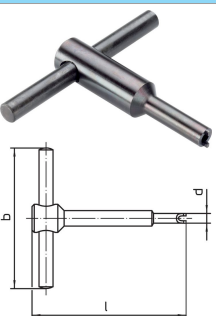


订单信息

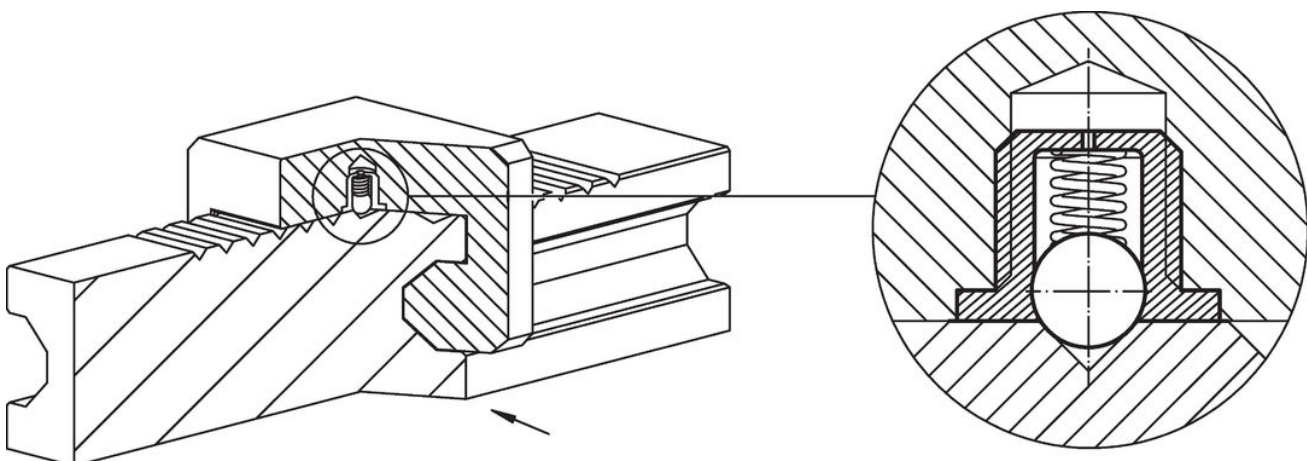
尺寸			行程 s +0,1 -0,1 [mm]	弹簧荷重 ¹⁾		温度		重量 [g]	品号
d_1	d_2	d_3 -0,1 [mm]		F_1 ~ [N]	F_2 ~ [N]	min	max. [°C]		
M5	3	7	0,7	3,2	4,5	-30	50	0,2	22075.0605

¹⁾ 统计平均值

配件

	d ₁	b	尺寸		l	 [g]	品号
			d	[mm]			
组立工具							
	M 5	50	6,7		55	24	22075.0905

应用范例



遵守

符合 RoHS

符合指令 2011/65/EU 和指令 2015/863

不含 SVHC 物质

不含超过 0.1% w/w 的 SVHC 物质 - 截至 2024 年 6 月 27 日的 SVHC 清单.

不含 65 号提案物质

不包括 65 号提案物质

<https://www.P65Warnings.ca.gov/>

不含冲突矿物

„本产品不含来自刚果民主共和国或邻近国家的任何被指定为“冲突矿物”的物质，例如钽、锡、金或钨。