

定位柱 · with collar and ball, front slot

22075.0012



产品描述

适用于定位、供压或顶举。
This spring plunger is characterised by the collar with front slot. This makes it suitable for applications that require a flat surface when screwed in.

材质

- 本体**
- 切削钢，染黑
- 珠子**
- 不锈钢，硬化
- 弹簧**
- 不锈钢

更多信息

注意事项

特殊的样式欢迎洽询。
定位柱经过特别测试，以得知其弹簧的范围和作用。

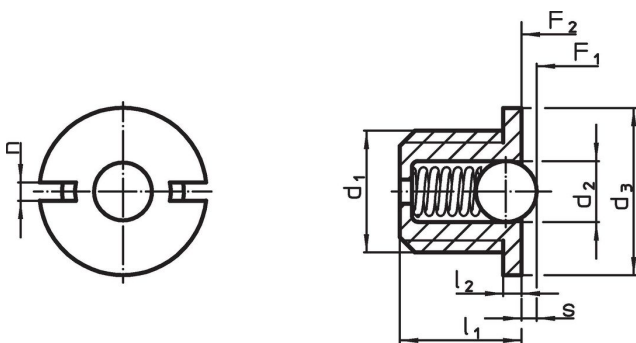
参考

需求的螺纹锁，请参阅附录 - 技术数据 - 索引阻力的计算，细节请参考本章节的起始。

更多产品

- 定位柱，光滑，有轴环
- Locators, with bore hole, for spring plungers
- Locators, smooth, for spring plungers

图面


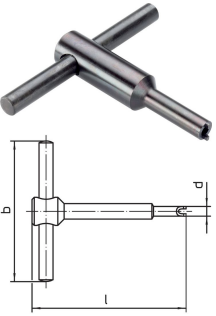


订单信息

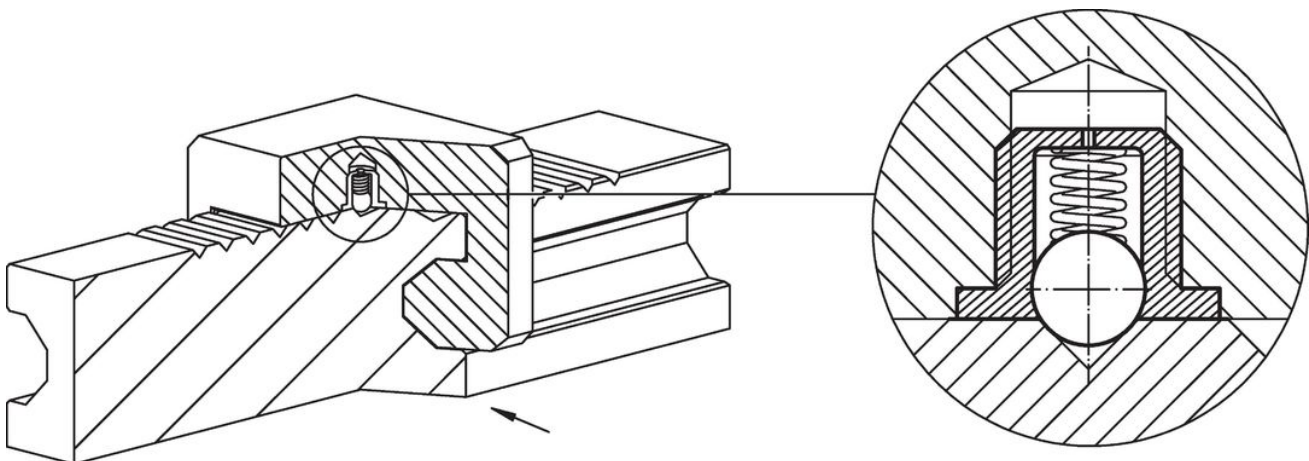
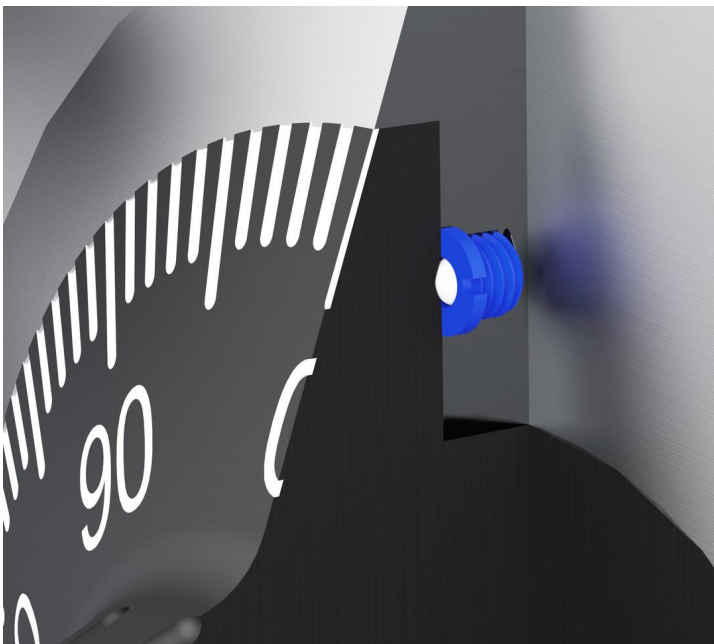
尺寸			行程 s +0,1 -0,1 [mm]	弹簧荷重 ¹⁾		温度 max. [°C]	重量 [g]	品号			
d_1	d_2	d_3 -0,1		l_1	l_2 -0,1				n	F_1 ~	F_2 ~
body from free cutting steel, ball from stainless steel, standard spring load											
M12	8	14	11,5	1,5	2,7	2,4	10,8	22,3	250	6	22075.0012

¹⁾ 统计平均值

配件

	d ₁	b	尺寸		l	 [g]	品号
			d	[mm]			
组立工具							
	M12	80	13,7		80	127	22075.0912

应用范例



遵守

符合 RoHS

含铅 - 符合例外 6a / 6b / 6c

含有 >0.1% w/w 的 SVHC 物质

含铅 - SVHC [REACH] 清单截至 2024 年 6 月 27 日

包含 65 号提案的物质



铅暴露会导致癌症和生殖伤害

<https://www.P65Warnings.ca.gov/>

不含冲突矿物

„本产品不含来自刚果民主共和国或邻近国家的任何被指定为“冲突矿物”的物质，例如钽、锡、金或钨。