

定位柱 · with collar and ball, front slot

22075.0010



产品描述

适用于定位、供压或顶举。

This spring plunger is characterised by the collar with front slot. This makes it suitable for applications that require a flat surface when screwed in.

材质

本体
• 切削钢， 染黑

珠子
• 不锈钢， 硬化

弹簧
• 不锈钢

更多信息

注意事项

特殊的样式欢迎洽询。

定位柱经过特别测试，以得知其弹簧的范围和作用。

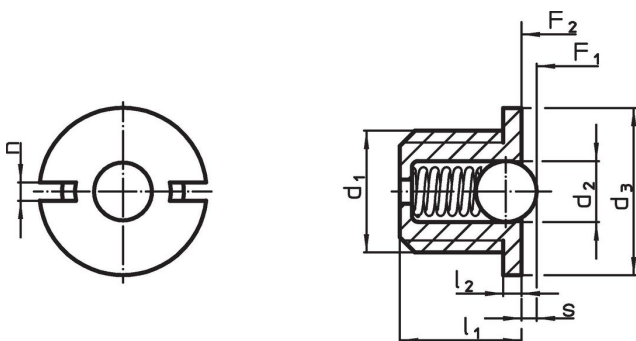
参考

需求的螺纹锁，请参阅附录 - 技术数据 - 索引阻力的计算，细节请参考本章节的起始。

更多产品

- 定位柱，光滑，有轴环
- Locators, with bore hole, for spring plungers
- Locators, smooth, for spring plungers

图面


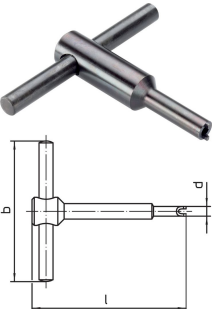


订单信息

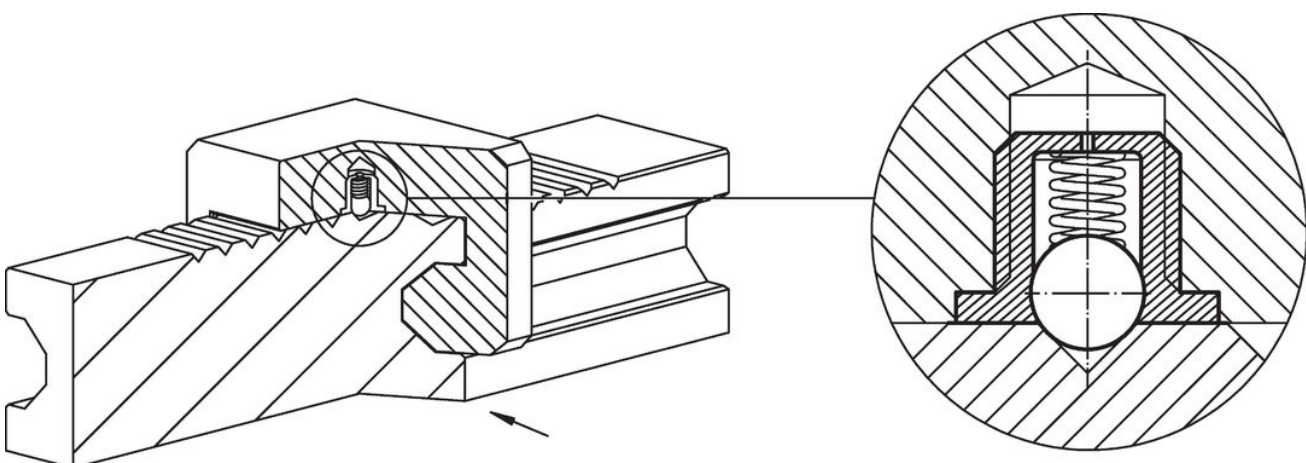
尺寸						行程 s +0,1 -0,1 [mm]	弹簧荷重 ¹⁾		max. [°C]	[g]	品号
d_1	d_2	d_3 -0,1 [mm]	l_1	l_2 -0,1	n		F_1 ~ [N]	F_2 ~ [N]			
body from free cutting steel, ball from stainless steel, standard spring load											
M10	6,35	12	9	1,5	1,5	1,9	7,4	17,5	250	3,6	22075.0010

¹⁾ 统计平均值

配件

	d ₁	b	尺寸		l	 [g]	品号
			d	[mm]			
组立工具							
	M10	60	11,7		70	72	22075.0910

应用范例



遵守

符合 RoHS

含铅 - 符合例外 6a / 6b / 6c

含有 >0.1% w/w 的 SVHC 物质

含铅 - SVHC [REACH] 清单截至 2024 年 1 月 23 日

包含 65 号提案的物质



铅暴露会导致癌症和生殖伤害

<https://www.P65Warnings.ca.gov/>

不含冲突矿物

„本产品不含来自刚果民主共和国或邻近国家的任何被指定为“冲突矿物”的物质，例如钽、锡、金或钨。