

定位柱 · with collar and ball, front slot

22075.0008



产品描述

适用于定位、供压或顶举。
This spring plunger is characterised by the collar with front slot. This makes it suitable for applications that require a flat surface when screwed in.

材质

- 本体**
- 切削钢， 染黑
- 珠子**
- 不锈钢， 硬化
- 弹簧**
- 不锈钢

更多信息

注意事项

特殊的样式欢迎洽询。
定位柱经过特别测试，以得知其弹簧的范围和作用。

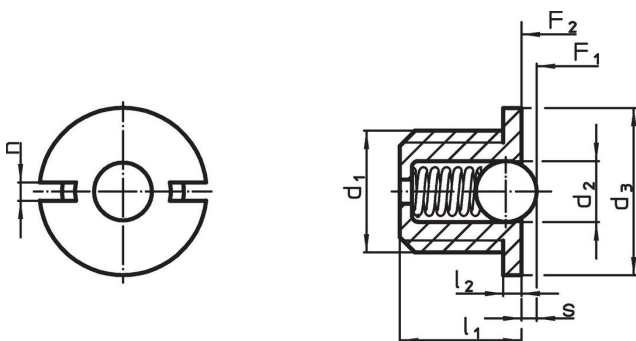
参考

需求的螺纹锁，请参阅附录 - 技术数据 - 索引阻力的计算，细节请参考本章节的起始。

更多产品

- 定位柱，光滑，有轴环
- Locators, with bore hole, for spring plungers
- Locators, smooth, for spring plungers

图面

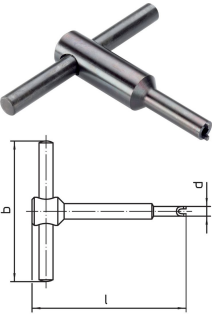


订单信息

| 尺寸 | | | 行程 s +0,1 -0,1 [mm] | 弹簧荷重 ¹⁾ | | max. [°C] | [g] | 品号 | | | |
|---|----------------|------------------------|---------------------------------|---------------------|---------------------|--------------|-----|------|-----|-----|------------|
| d ₁ | d ₂ | d ₃ -0,1 | | F ₁ ~ | F ₂ ~ | | | | | | |
| [mm] | | | | [N] | | | | | | | |
| body from free cutting steel, ball from stainless steel, standard spring load | | | | | | | | | | | |
| M8 | 5 | 10 | 7 | 1,5 | 1,5 | 1,6 | 5,4 | 10,2 | 250 | 1,9 | 22075.0008 |

¹⁾ 统计平均值

配件

| | d ₁ | b | 尺寸 | | l | [g] | 品号 |
|---|----------------|----|-----|------|----|-----|------------|
| | | | d | [mm] | | | |
| 组立工具 | | | | | | | |
|  | M 8 | 60 | 9,7 | | 60 | 47 | 22075.0908 |

应用范例



遵守

符合 RoHS

含铅 - 符合例外 6a / 6b / 6c

含有 >0.1% w/w 的 SVHC 物质

含铅 - SVHC [REACH] 清单截至 2024 年 6 月 27 日

包含 65 号提案的物质



铅暴露会导致癌症和生殖伤害

<https://www.P65Warnings.ca.gov/>

不含冲突矿物

„本产品不含来自刚果民主共和国或邻近国家的任何被指定为“冲突矿物”的物质，例如钽、锡、金或钨。