

## 定位柱 · with collar and ball, front slot

22075.0004



### 产品描述

适用于定位、供压或顶举。

This spring plunger is characterised by the collar with front slot. This makes it suitable for applications that require a flat surface when screwed in.

### 材质

- 本体**
- 切削钢， 染黑
- 珠子**
- 不锈钢， 硬化
- 弹簧**
- 不锈钢

### 更多信息

#### 注意事项

特殊的样式欢迎洽询。

定位柱经过特别测试，以得知其弹簧的范围和作用。

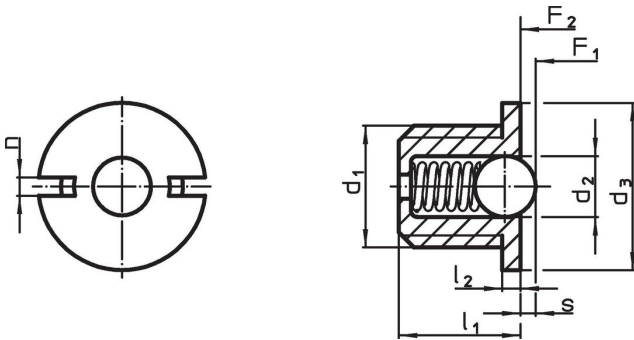
#### 参考

需求的螺纹锁，请参阅附录 - 技术数据 - 索引阻力的计算，细节请参考本章节的起始。

#### 更多产品

- 定位柱，光滑，有轴环
- Locators, with bore hole, for spring plungers
- Locators, smooth, for spring plungers

### 图面


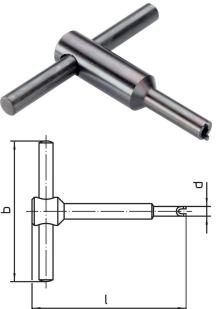


### 订单信息

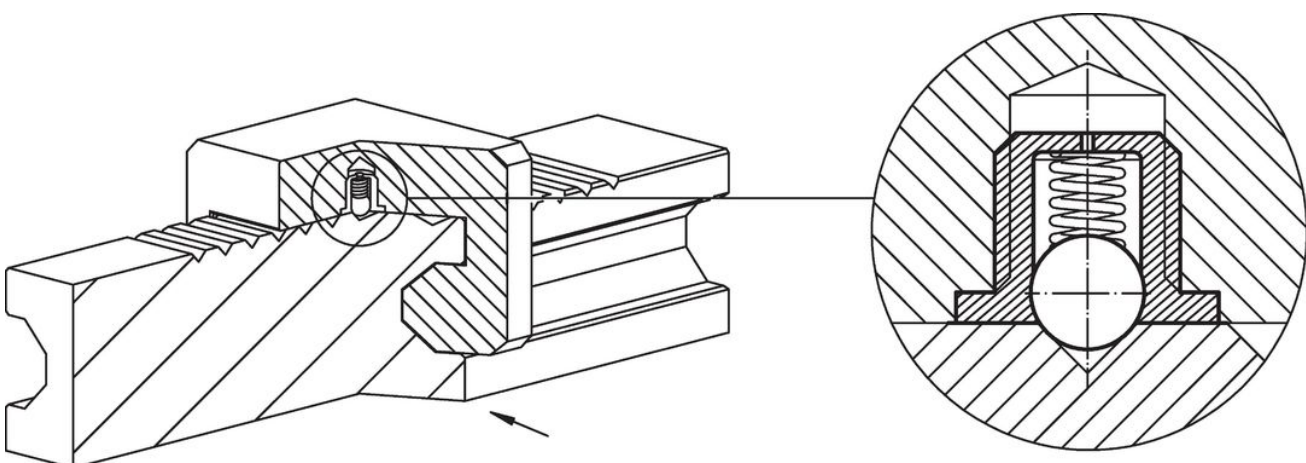
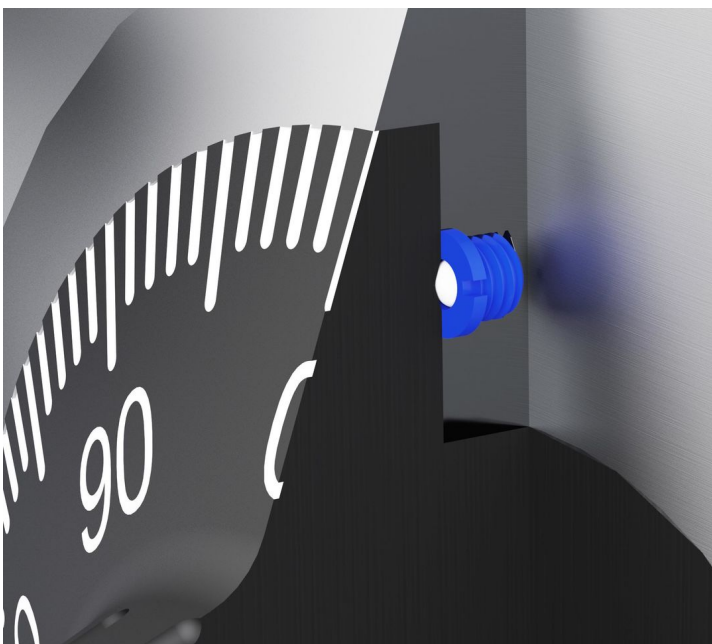
尺寸			行程 s +0,1 -0,1 [mm]	弹簧荷重 <sup>1)</sup>		max. [°C]	[g]	品号
d <sub>1</sub>	d <sub>2</sub>	d <sub>3</sub> -0,1 [mm]		F <sub>1</sub> ~ [N]	F <sub>2</sub> ~ [N]			
M4	2	5,5	0,6	1,7	3,9	250	0,3	22075.0004

<sup>1)</sup> 统计平均值

配件

	d <sub>1</sub>	b	尺寸		l	 [g]	品号
			d	[mm]			
<b>组立工具</b>							
	M 4	50	5,2		55	20	22075.0904

应用范例



## 遵守

### 符合 RoHS

含铅 - 符合例外 6a / 6b / 6c

### 含有 >0.1% w/w 的 SVHC 物质

含铅 - SVHC [REACH] 清单截至 2024 年 6 月 27 日

### 包含 65 号提案的物质



铅暴露会导致癌症和生殖伤害

<https://www.P65Warnings.ca.gov/>

### 不含冲突矿物

„本产品不含来自刚果民主共和国或邻近国家的任何被指定为“冲突矿物”的物质，例如钽、锡、金或钨。