

定位柱 · 长
22070.0580



产品描述

用于喷射，作为棘爪，用于施加压力或作为冲击组件。

材质

螺絲形支撐座

- Steel, case-hardened, black

本体

- 切削钢， 染黑

弹簧

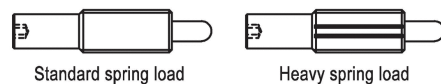
- 不锈钢

组装

定位柱可藉由沟槽或内六角来固定及移除。利用专用工具在沟槽上固定(顶销端)

特性

强化弹簧荷重: 以两条线标示



更多信息

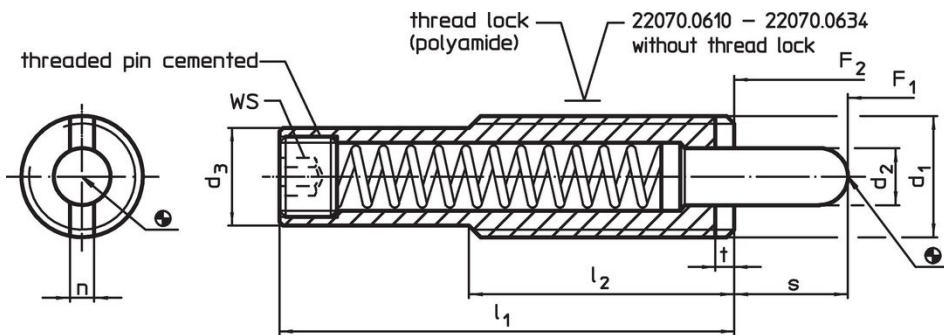
注意事项

特殊的样式欢迎洽询。
定位柱经过特别测试，以得知其弹簧的范围和作用。

参考

螺纹锁: 聚合物全部复盖(细节请见技术资讯页)。

图面

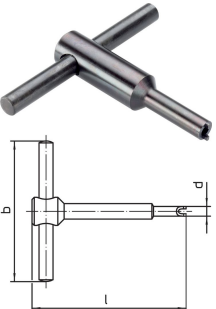


订单信息

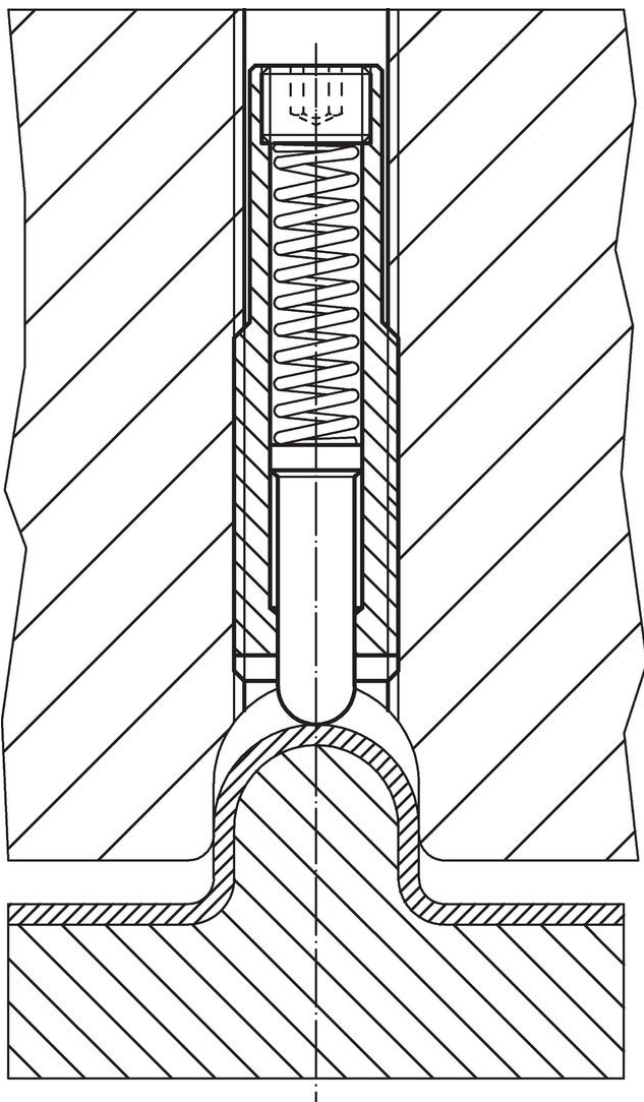
尺寸			行程 s	WS	弹簧荷重 ¹⁾		温度		重量 [g]	品号				
d ₁	d ₂	d ₃			F ₁	F ₂	min	max.						
[mm]			[mm]	[mm]	[N]	[N]	[°C]		[g]					
M24	10	19,6	60	45	3,7	3	15	8	40	192	-30	90	134	22070.0580

¹⁾ 统计平均值

配件

	d ₁	b	尺寸		l	[g]	品号
			d	[mm]			
用于嵌装插销于沟槽的组装工具							
	M24	100	19,9		100	258	22070.0838

应用范例



遵守

符合 RoHS

含铅 - 符合例外 6a / 6b / 6c

含有 >0.1% w/w 的 SVHC 物质

含铅 - SVHC [REACH] 清单截至 2024 年 6 月 27 日

包含 65 号提案的物质



铅暴露会导致癌症和生殖伤害

<https://www.P65Warnings.ca.gov/>

不含冲突矿物

„本产品不含来自刚果民主共和国或邻近国家的任何被指定为“冲突矿物”的物质，例如钽、锡、金或钨。