

定位柱 · 长
22070.0550



产品描述

用于喷射，作为棘爪，用于施加压力或作为冲击组件。

材质

螺絲形支撐座

- Steel, case-hardened, black

本体

- 切削钢， 染黑

弹簧

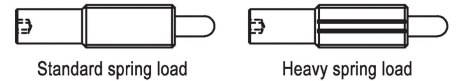
- 不锈钢

组装

定位柱可藉由沟槽或内六角来固定及移除。
利用专用工具在沟槽上固定 (顶销端)

特性

强化弹簧荷重: 以两条线标示



更多信息

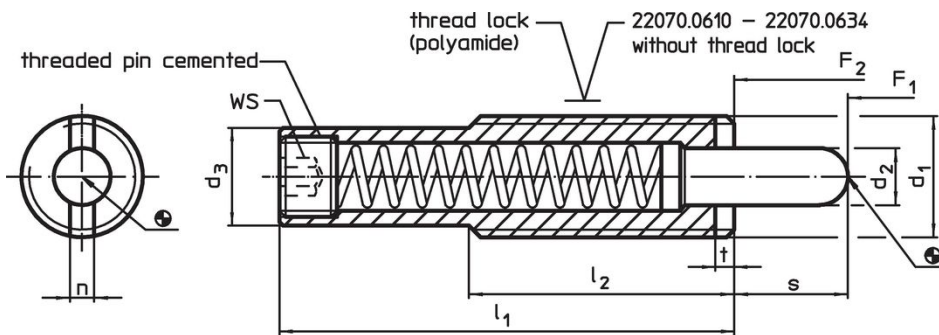
注意事项

特殊的样式欢迎洽询。
定位柱经过特别测试，以得知其弹簧的范围和作用。

参考

螺纹锁: 聚合物全部复盖 (细节请见技术资讯页)。

图面

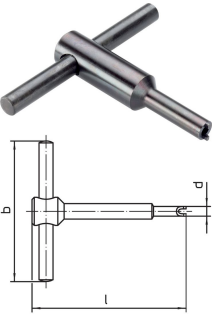


订单信息

| 尺寸 | | | | | | | 行程 s | WS | 弹簧荷重 ¹⁾ | | 温度 | | 重量 [g] | 品号 |
|----------------|----------------|----------------|----------------|----------------|-----|---|---------|------|---------------------|---------------------|------|------|-----------|------------|
| d ₁ | d ₂ | d ₃ | l ₁ | l ₂ | n | t | | | F ₁ ~ | F ₂ ~ | min | max. | | |
| [mm] | | | | | | | [mm] | [mm] | [N] | | [°C] | | [g] | |
| M16 | 8 | 13,4 | 98 | 35 | 3,2 | 3 | 30 | 6 | 20 | 80 | -30 | 90 | 83 | 22070.0550 |

¹⁾ 统计平均值

配件

| | d ₁ | b | 尺寸 | | l | [g] | 品号 |
|---|----------------|----|------|------|-----|------------|----|
| | | | d | [mm] | | | |
| 用于嵌装插销于沟槽的组装工具 | | | | | | | |
|  | M16 | 80 | 13,4 | 95 | 110 | 22070.0834 | |

应用范例



遵守

符合 RoHS

含铅 - 符合例外 6a / 6b / 6c

含有 >0.1% w/w 的 SVHC 物质

含铅 - SVHC [REACH] 清单截至 2024 年 6 月 27 日

包含 65 号提案的物质



铅暴露会导致癌症和生殖伤害

<https://www.P65Warnings.ca.gov/>

不含冲突矿物

„本产品不含来自刚果民主共和国或邻近国家的任何被指定为“冲突矿物”的物质，例如钽、锡、金或钨。