

定位柱 · 长 22070.0540



产品描述

用于喷射，作为棘爪，用于施加压力或作为冲击组件。

材质

螺絲形支撐座

- Steel, case-hardened, black

本体

- 切削钢， 染黑

弹簧

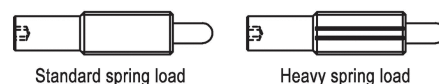
- 不锈钢

组装

定位柱可藉由沟槽或内六角来固定及移除。
利用专用工具在沟槽上固定 (顶销端)

特性

强化弹簧荷重: 以两条线标示



更多信息

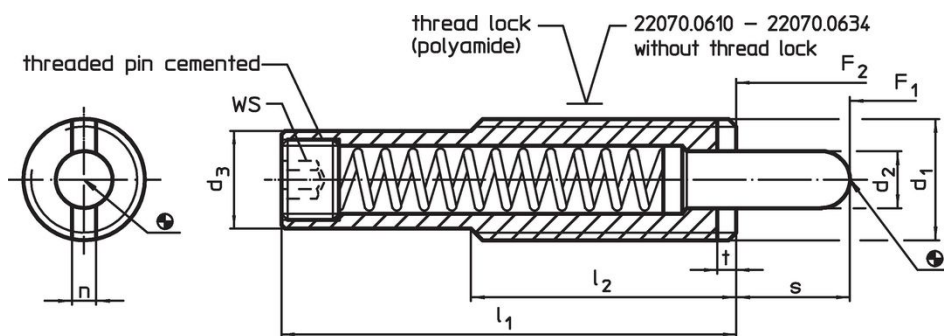
注意事项

特殊的样式欢迎洽询。
定位柱经过特别测试，以得知其弹簧的范围和作用。

参考

螺纹锁: 聚合物全部复盖 (细节请见技术资讯页)。

图面



订单信息

尺寸							行程 s	WS	弹簧荷重 ¹⁾		温度		重量 [g]	品号
d ₁	d ₂	d ₃	l ₁	l ₂	n	t			F ₁ ~	F ₂ ~	min	max.		
[mm]							[mm]	[mm]	[N]		[°C]		[g]	
本体切削钢，重弹簧荷重，带有螺纹锁														
M16	8	13,4	58	35	3,2	3	20	6	8	33	-30	90	56	22070.0540

¹⁾ 统计平均值

应用范例



遵守

符合 RoHS

含铅 - 符合例外 6a / 6b / 6c

含有 >0.1% w/w 的 SVHC 物质

含铅 - SVHC [REACH] 清单截至 2024 年 1 月 23 日

包含 65 号提案的物质



铅暴露会导致癌症和生殖伤害

<https://www.P65Warnings.ca.gov/>

不含冲突矿物

„本产品不含来自刚果民主共和国或邻近国家的任何被指定为“冲突矿物”的物质，例如钽、锡、金或钨。