

## 定位柱 · 长 22070.0536



### 产品描述

用于喷射，作为棘爪，用于施加压力或作为冲击组件。

### 材质

#### 螺絲形支撐座

- Steel, case-hardened, black

#### 本体

- 切削钢， 染黑

#### 弹簧

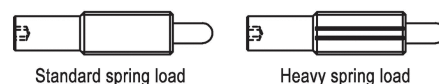
- 不锈钢

### 组装

定位柱可藉由沟槽或内六角来固定及移除。  
利用专用工具在沟槽上固定 (顶销端)

### 特性

强化弹簧荷重: 以两条线标示



### 更多信息

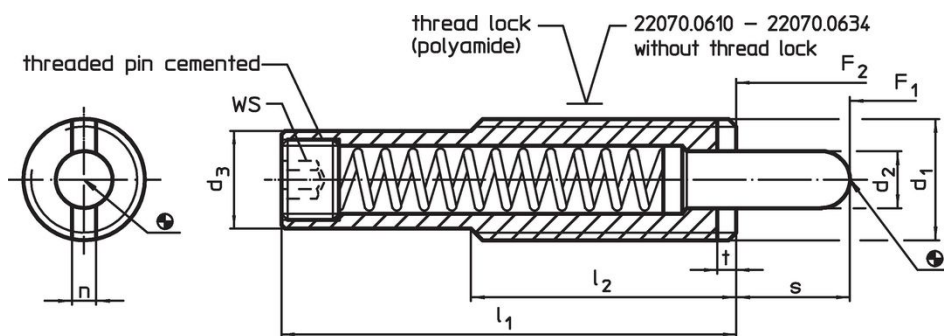
### 注意事项

特殊的样式欢迎洽询。  
定位柱经过特别测试，以得知其弹簧的范围和作用。

### 参考

螺纹锁: 聚合物全部复盖 (细节请见技术资讯页)。

### 图面

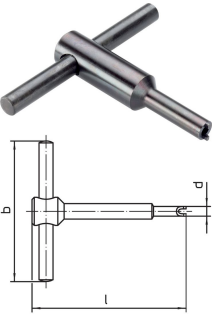


### 订单信息

尺寸							行程 s	WS	弹簧荷重 <sup>1)</sup>		温度		重量 [g]	品号
d <sub>1</sub>	d <sub>2</sub>	d <sub>3</sub>	l <sub>1</sub>	l <sub>2</sub>	n	t			F <sub>1</sub> ~	F <sub>2</sub> ~	min	max.		
[mm]							[mm]	[mm]	[N]		[°C]		[g]	
本体切削钢，重弹簧荷重，带有螺纹锁														
M16	8	13,4	58	35	3,2	3	15	6	10	57	-30	90	55	22070.0536

<sup>1)</sup> 统计平均值

配件

	d <sub>1</sub>	b	尺寸		l	[g]	品号
			d	[mm]			
用于嵌装插销于沟槽的组装工具							
	M16	80	13,4	95	110	22070.0834	

应用范例



## 遵守

### 符合 RoHS

含铅 - 符合例外 6a / 6b / 6c

### 含有 >0.1% w/w 的 SVHC 物质

含铅 - SVHC [REACH] 清单截至 2024 年 1 月 23 日

### 包含 65 号提案的物质



铅暴露会导致癌症和生殖伤害

<https://www.P65Warnings.ca.gov/>

### 不含冲突矿物

„本产品不含来自刚果民主共和国或邻近国家的任何被指定为“冲突矿物”的物质，例如钽、锡、金或钨。