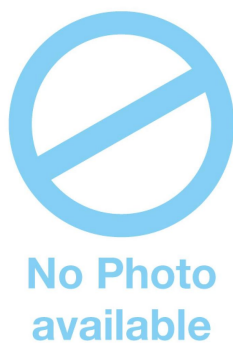


定位柱 · 长  
22070.0355



产品描述

用于喷射，作为棘爪，用于施加压力或作为冲击组件。

材质

螺絲形支撐座  
• 不锈钢 1.4305, 氮化

本体  
• 不锈钢 1.4305

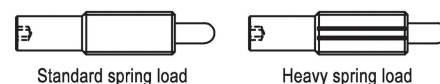
弹簧  
• 不锈钢

组装

定位柱可藉由沟槽或内六角来固定及移除。  
利用专用工具在沟槽上固定(顶销端)

特性

强化弹簧荷重: 以两条线标示



更多信息

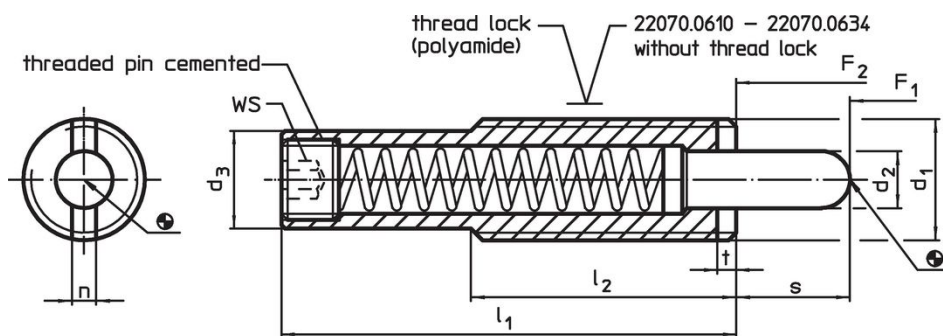
注意事项

特殊的样式欢迎洽询。  
定位柱经过特别测试，以得知其弹簧的范围和作用。

参考

螺纹锁: 聚合物全部复盖(细节请见技术资讯页)。

图面

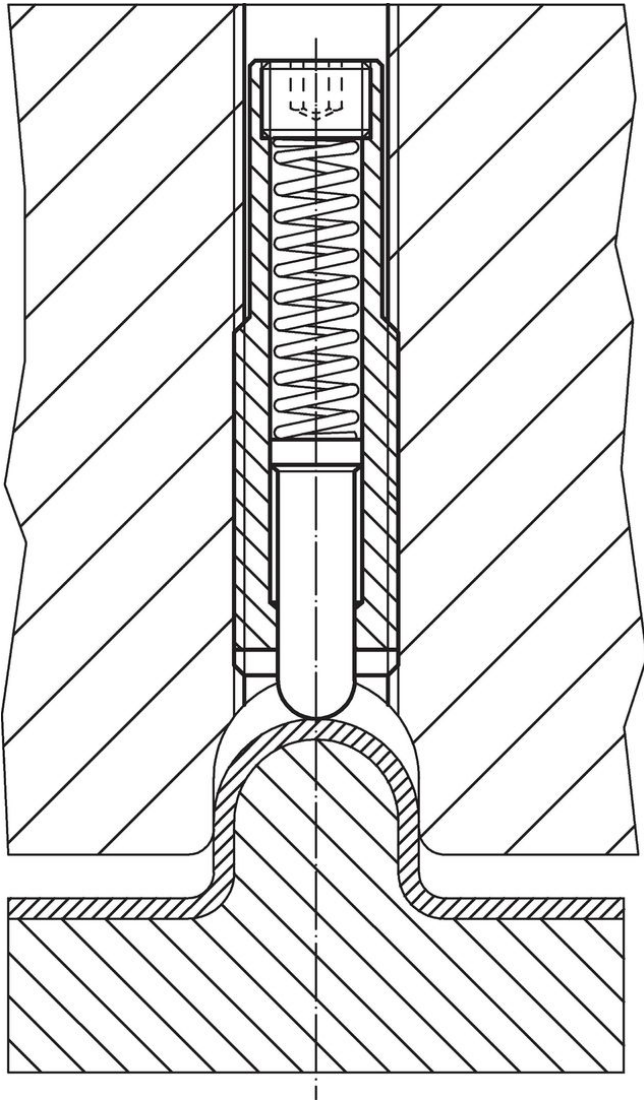


订单信息

| 尺寸             |                |                | 行程<br>s | WS   | 弹簧荷重 <sup>1)</sup> |                | 温度   |      | 品号  |            |
|----------------|----------------|----------------|---------|------|--------------------|----------------|------|------|-----|------------|
| d <sub>1</sub> | d <sub>2</sub> | d <sub>3</sub> |         |      | F <sub>1</sub>     | F <sub>2</sub> | min  | max. |     |            |
| [mm]           |                |                | [mm]    | [mm] | [N]                | [N]            | [°C] |      | [g] |            |
| M16            | 8              | 13,4           | 40      | 6    | 21                 | 113            | -30  | 90   | 122 | 22070.0355 |

<sup>1)</sup> 统计平均值

## 应用范例



## 遵守

### 符合 RoHS

符合指令 2011/65/EU 和指令 2015/863

### 不含 SVHC 物质

不含超过 0.1% w/w 的 SVHC 物质 - 截至 2024 年 6 月 27 日的 SVHC 清单。

### 不含 65 号提案物质

不包括 65 号提案物质

<https://www.P65Warnings.ca.gov/>

### 不含冲突矿物

„本产品不含来自刚果民主共和国或邻近国家的任何被指定为“冲突矿物”的物质，例如钽、锡、金或钨。