

定位柱 · 长  
22070.0340



产品描述

用于喷射，作为棘爪，用于施加压力或作为冲击组件。

材质

螺絲形支撐座  
• 不锈钢 1.4305, 氮化

本体  
• 不锈钢 1.4305

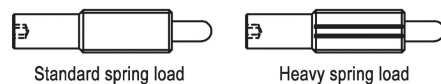
弹簧  
• 不锈钢

组装

定位柱可藉由沟槽或内六角来固定及移除。  
利用专用工具在沟槽上固定(顶销端)

特性

强化弹簧荷重: 以两条线标示



更多信息

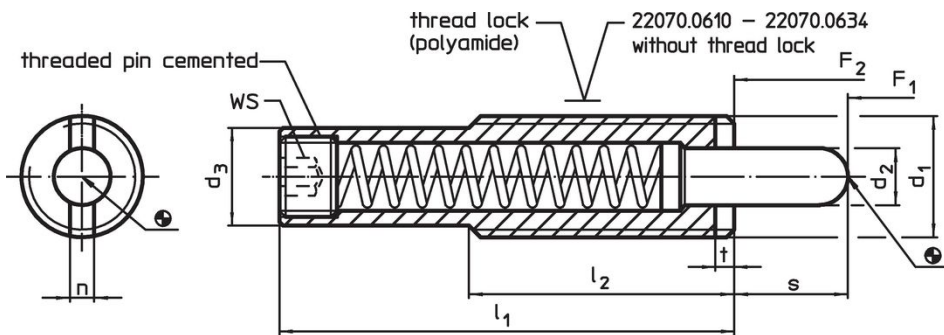
注意事项

特殊的样式欢迎洽询。  
定位柱经过特别测试，以得知其弹簧的范围和作用。

参考

螺纹锁: 聚合物全部复盖(细节请见技术资讯页)。

图面



订单信息

d <sub>1</sub>	d <sub>2</sub>	d <sub>3</sub>	尺寸				行程 s	WS	弹簧荷重 <sup>1)</sup>		min	max.	[g]	品号
			l <sub>1</sub>	l <sub>2</sub>	n	t			F <sub>1</sub>	F <sub>2</sub>				
			[mm]				[mm]	[mm]	[N]		[°C]			
M16	8	13,4	58	35	3,2	3	20	6	8	33	-30	90	55	22070.0340

<sup>1)</sup> 统计平均值

## 应用范例



## 遵守

### 符合 RoHS

符合指令 2011/65/EU 和指令 2015/863

### 不含 SVHC 物质

不含超过 0.1% w/w 的 SVHC 物质 - 截至 2024 年 6 月 27 日的 SVHC 清单。

### 不含 65 号提案物质

不包括 65 号提案物质

<https://www.P65Warnings.ca.gov/>

### 不含冲突矿物

„本产品不含来自刚果民主共和国或邻近国家的任何被指定为“冲突矿物”的物质，例如钽、锡、金或钨。