

定位柱 · 长
22070.0330



产品描述

用于喷射，作为棘爪，用于施加压力或作为冲击组件。

材质

螺絲形支撐座
• 不锈钢 1.4305, 氮化

本体
• 不锈钢 1.4305

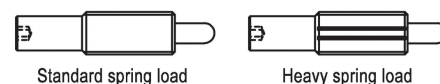
弹簧
• 不锈钢

组装

定位柱可藉由沟槽或内六角来固定及移除。
利用专用工具在沟槽上固定(顶销端)

特性

强化弹簧荷重: 以两条线标示



更多信息

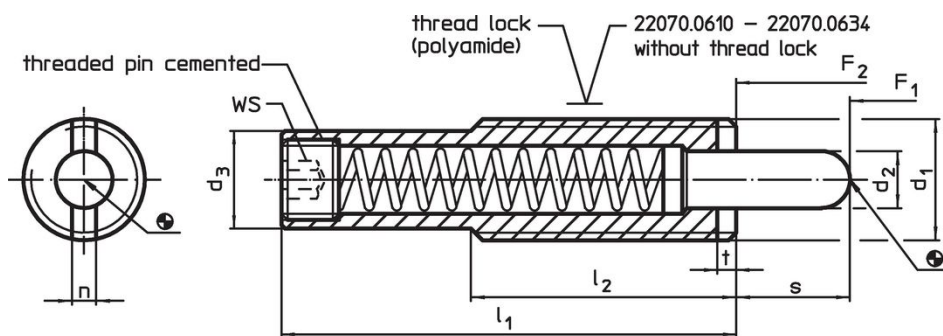
注意事项

特殊的样式欢迎洽询。
定位柱经过特别测试，以得知其弹簧的范围和作用。

参考

螺纹锁: 聚合物全部复盖(细节请见技术资讯页)。

图面



订单信息

尺寸			行程 s	WS	弹簧荷重 ¹⁾		温度		重量 [g]	品号				
d ₁	d ₂	d ₃			F ₁	F ₂	min	max.						
[mm]			[mm]	[mm]	[N]	[°C]								
M16	8	13,4	48	35	3,2	3	10	6	10	43	-30	90	47	22070.0330

¹⁾ 统计平均值

应用范例



遵守

符合 RoHS

符合指令 2011/65/EU 和指令 2015/863

不含 SVHC 物质

不含超过 0.1% w/w 的 SVHC 物质 - 截至 2024 年 6 月 27 日的 SVHC 清单。

不含 65 号提案物质

不包括 65 号提案物质

<https://www.P65Warnings.ca.gov/>

不含冲突矿物

„本产品不含来自刚果民主共和国或邻近国家的任何被指定为“冲突矿物”的物质，例如钽、锡、金或钨。