

定位柱 · 长 22070.0255



产品描述

用于喷射，作为棘爪，用于施加压力或作为冲击组件。

材质

螺絲形支撐座

- 不锈钢 1.4305, 氮化

本体

- 不锈钢 1.4305

弹簧

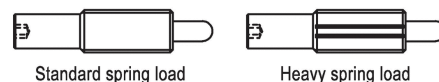
- 不锈钢

组装

定位柱可藉由沟槽或内六角来固定及移除。
利用专用工具在沟槽上固定(顶销端)

特性

标准弹簧荷重: 无标示



更多信息

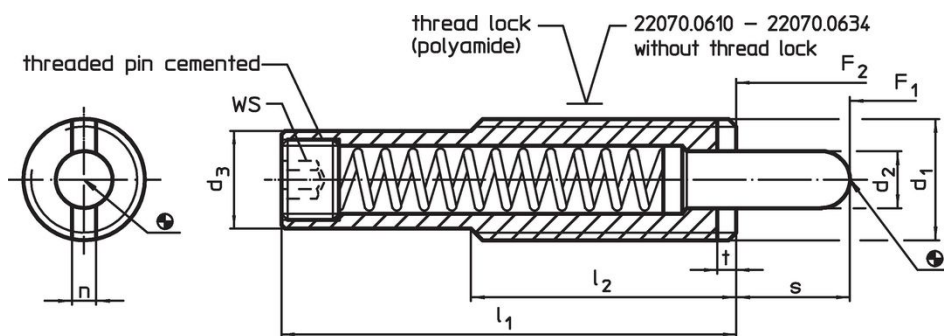
注意事项

特殊的样式欢迎洽询。
定位柱经过特别测试，以得知其弹簧的范围和作用。

参考

螺纹锁: 聚合物全部复盖(细节请见技术资讯页)。

图面



订单信息

尺寸			行程 s	WS	弹簧荷重 ¹⁾		温度		重量 [g]	品号
d ₁	d ₂	d ₃			F ₁	F ₂	min	max.		
[mm]			[mm]	[mm]	[N]	[°C]		[g]		
M16	8	13,4	40	6	13	63	-30	90	118	22070.0255

¹⁾ 统计平均值

应用范例



遵守

符合 RoHS

符合指令 2011/65/EU 和指令 2015/863

不含 SVHC 物质

不含超过 0.1% w/w 的 SVHC 物质 - 截至 2024 年 6 月 27 日的 SVHC 清单。

不含 65 号提案物质

不包括 65 号提案物质

<https://www.P65Warnings.ca.gov/>

不含冲突矿物

„本产品不含来自刚果民主共和国或邻近国家的任何被指定为“冲突矿物”的物质，例如钽、锡、金或钨。