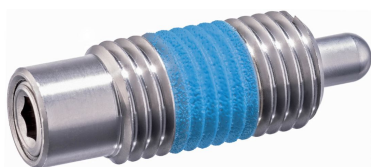


## 定位柱 · 长

### 22070.0208



#### 产品描述

用于喷射，作为棘爪，用于施加压力或作为冲击组件。

#### 材质

##### 螺絲形支撐座

- 不锈钢 1.4305, 氮化

##### 本体

- 不锈钢 1.4305

##### 弹簧

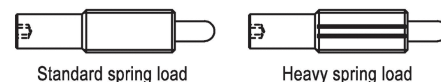
- 不锈钢

#### 组装

定位柱可藉由沟槽或内六角来固定及移除。  
利用专用工具在沟槽上固定(顶销端)

#### 特性

标准弹簧荷重: 无标示



#### 更多信息

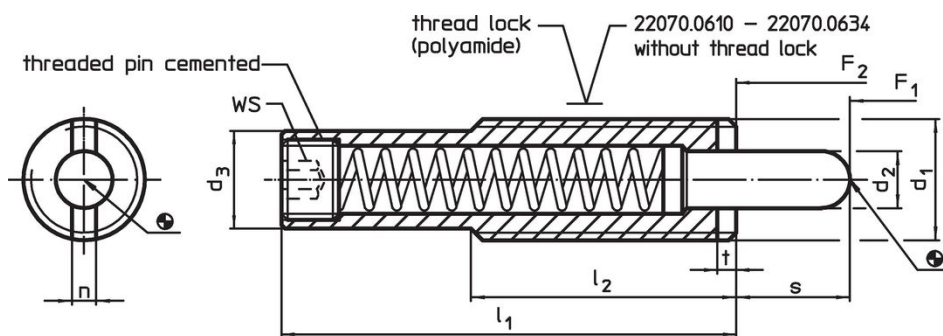
#### 注意事项

特殊的样式欢迎洽询。  
定位柱经过特别测试，以得知其弹簧的范围和作用。

#### 参考

螺纹锁: 聚合物全部复盖 (细节请见技术资讯页)。

#### 图面

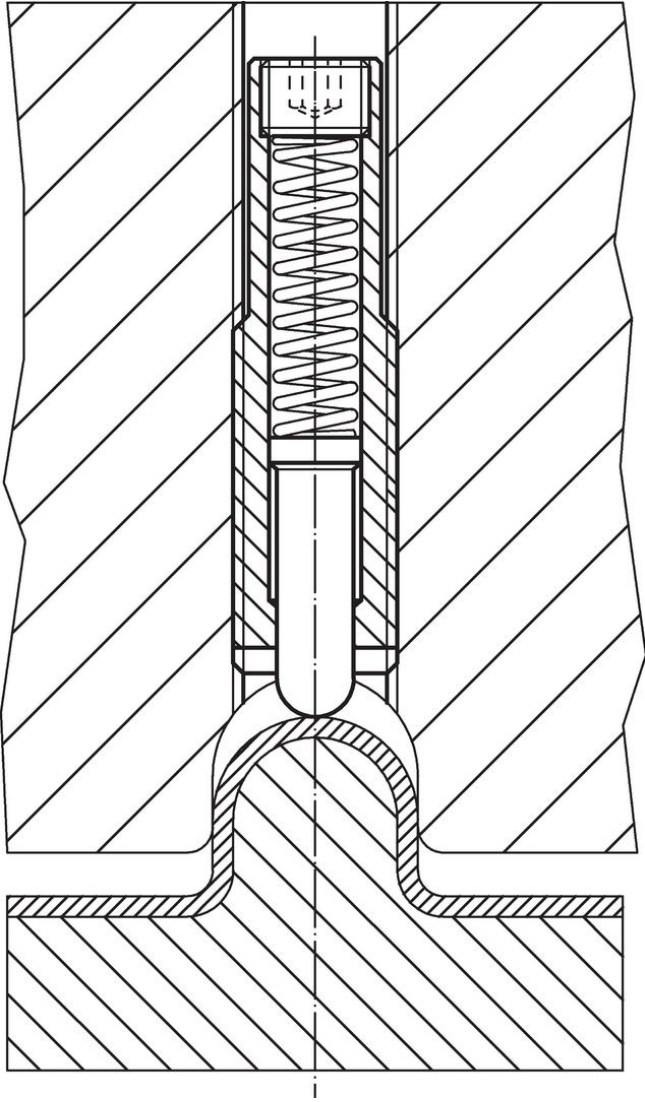


#### 订单信息

d <sub>1</sub>	d <sub>2</sub>	d <sub>3</sub>	尺寸				行程 s	WS	弹簧荷重 <sup>1)</sup>		温度		重量 [g]	品号
			l <sub>1</sub>	l <sub>2</sub>	n	t			F <sub>1</sub> ~	F <sub>2</sub> ~	min	max.		
			[mm]				[mm]	[mm]	[N]		[°C]			
M10	4	7,8	35	25	1,5	1,4	8	3	6	16	-30	90	13	22070.0208

<sup>1)</sup> 统计平均值

应用范例



遵守

符合 RoHS

符合指令 2011/65/EU 和指令 2015/863

不含 SVHC 物质

不含超过 0.1% w/w 的 SVHC 物质 - 截至 2024 年 1 月 23 日的 SVHC 清单。

不含 65 号提案物质

不包括 65 号提案物质

<https://www.P65Warnings.ca.gov/>

不含冲突矿物

„本产品不含来自刚果民主共和国或邻近国家的任何被指定为“冲突矿物”的物质，例如钽、锡、金或钨。