

定位柱 · 有内六角形

22060.0724



产品描述

适用于定位、供压或顶举。

材质

螺絲形支撐座
• 得林白塑料 (POM)

本体
• 不锈钢 1.4305

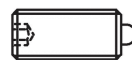
弹簧
• 不锈钢

组装

定位柱可藉由沟槽或内六角来固定及移除。
利用专用工具在沟槽上固定 (顶销端)

特性

标准弹簧荷重: 无标示



Standard spring load



Heavy spring load

更多信息

注意事项

特殊的样式欢迎洽询。
定位柱经过特别测试，以得知其弹簧的范围和作用。

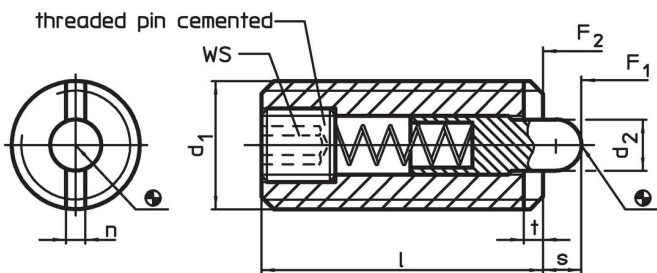
参考

需求的螺纹锁，请参阅附录 - 技术数据 -

更多产品

- 定位柱，有内六角和密封垫
- 托座，用于定位柱

图面

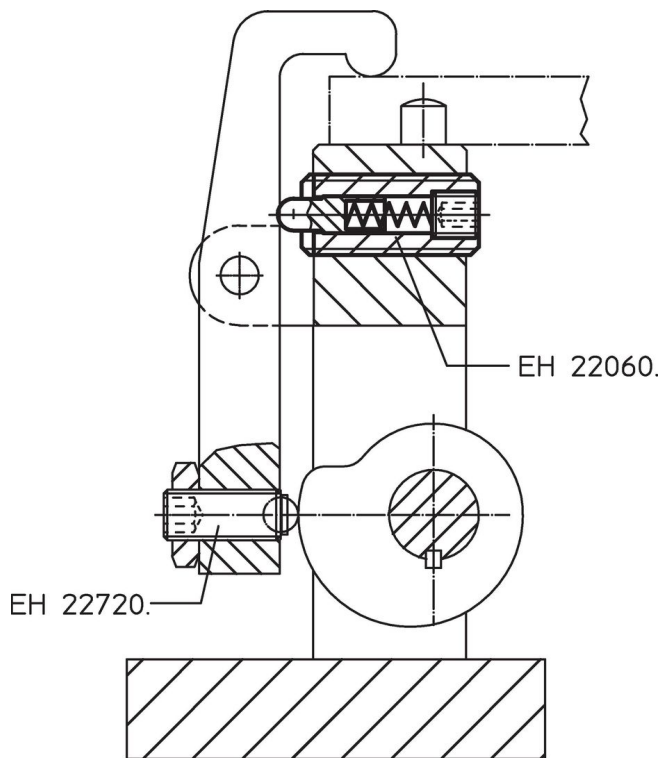


订单信息

尺寸					WS	行程 s	弹簧荷重 ¹⁾		温度		重量 [g]	品号
d ₁	d ₂	l	n	t			F ₁ ~	F ₂ ~	min	max.		
[mm]					[mm]	[mm]	[N]		[°C]		[g]	
stainless steel, pin from thermoplastic, heavy spring load												
M24	12	52	3,7	3	8	10	94	250	-30	50	146	22060.0724

¹⁾ 统计平均值

应用范例



遵守

符合 RoHS

符合指令 2011/65/EU 和指令 2015/863

不含 SVHC 物质

不含超过 0.1% w/w 的 SVHC 物质 - 截至 2024 年 6 月 27 日的 SVHC 清单。

不含 65 号提案物质

不包括 65 号提案物质

<https://www.P65Warnings.ca.gov/>

不含冲突矿物

„本产品不含来自刚果民主共和国或邻近国家的任何被指定为“冲突矿物”的物质，例如钽、锡、金或钨。