

## 定位柱 · 有内六角形

22060.0606



### 产品描述

适用于定位、供压或顶举。

### 材质

螺絲形支撐座  
• 得林白塑料 (POM)

本体  
• 不锈钢 1.4305

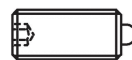
弹簧  
• 不锈钢

### 组装

定位柱可藉由沟槽或内六角来固定及移除。  
利用专用工具在沟槽上固定 (顶销端)

### 特性

标准弹簧荷重: 无标示



Standard spring load



Heavy spring load

### 更多信息

### 注意事项

特殊的样式欢迎洽询。  
定位柱经过特别测试，以得知其弹簧的范围和作用。

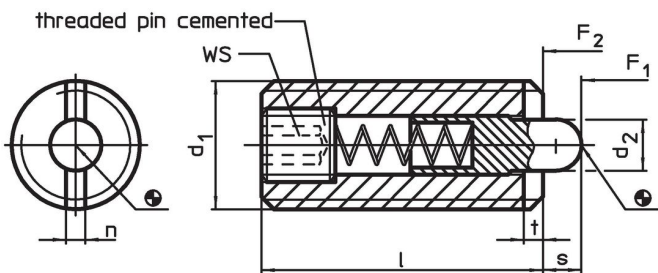
### 参考

需求的螺纹锁，请参阅附录 - 技术数据 -

### 更多产品

- 定位柱，有内六角和密封垫
- 托座，用于定位柱

### 图面

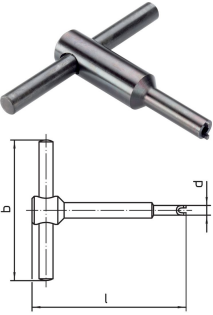


### 订单信息

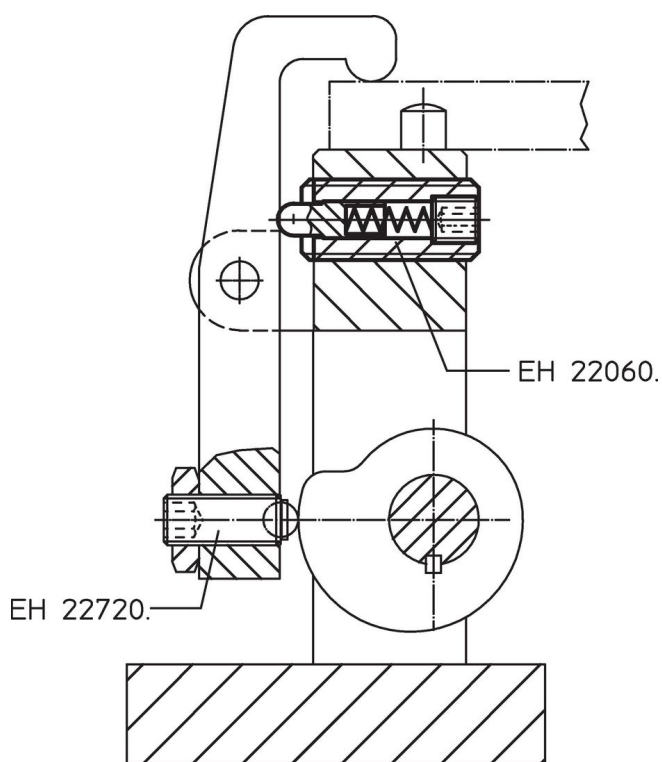
$d_1$	$d_2$	尺寸			WS	行程 s	弹簧荷重 <sup>1)</sup>		温度		重量 [g]	品号
		l	n	t			$F_1$ ~	$F_2$ ~	min	max.		
M6	2,7	20	1,3	0,9	2	2,5	7	22	-30	50	2,5	22060.0606

<sup>1)</sup> 统计平均值

配件

	d <sub>1</sub>	b	尺寸		[g]	品号
			d	l		
用于嵌装插销于沟槽的组装工具						
	M 6	60	4,70	60	30	22060.0906

应用范例



遵守

符合 RoHS

符合指令 2011/65/EU 和指令 2015/863

不含 SVHC 物质

不含超过 0.1% w/w 的 SVHC 物质 - 截至 2024 年 1 月 23 日的 SVHC 清单。

不含 65 号提案物质

不包括 65 号提案物质

<https://www.P65Warnings.ca.gov/>

不含冲突矿物

本产品不含来自刚果民主共和国或邻近国家的任何被指定为“冲突矿物”的物质，例如钽、锡、金或钨。