

定位柱 · 有内六角形

22060.0508



产品描述

适用于定位、供压或顶举。

材质

螺絲形支撐座

- 不锈钢 1.4305, 氮化

本体

- 不锈钢 1.4305

弹簧

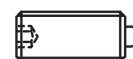
- 不锈钢

组装

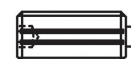
定位柱可藉由沟槽或内六角来固定及移除。
利用专用工具在沟槽上固定(顶销端)

特性

强化弹簧荷重: 以两条线标示



Standard spring load



Heavy spring load

更多信息

注意事项

特殊的样式欢迎洽询。
定位柱经过特别测试, 以得知其弹簧的范围和作用。

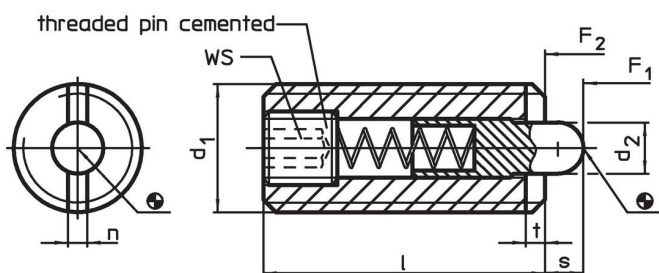
参考

需求的螺纹锁, 请参阅附录 - 技术数据 -

更多产品

- 定位柱, 有内六角和密封垫
- 托座, 用于定位柱

图面

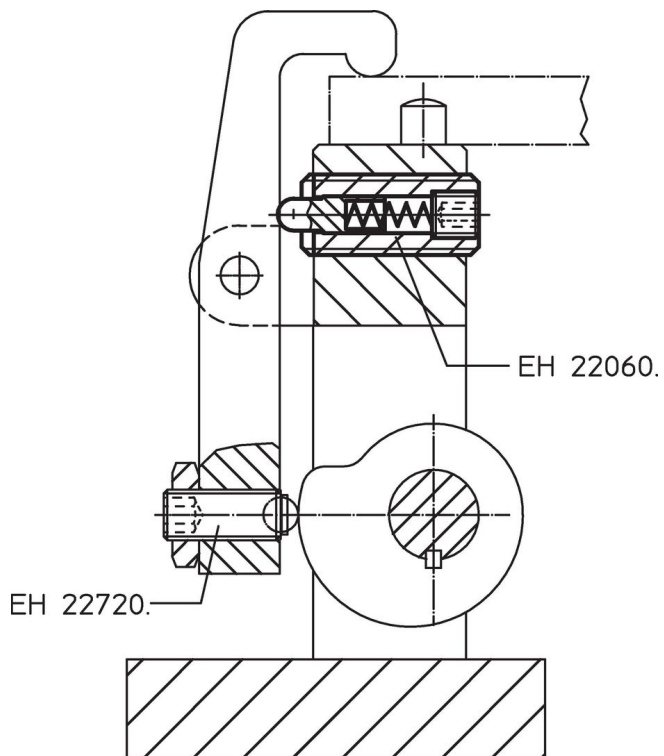


订单信息

d ₁	d ₂	尺寸			WS	行程 s	弹簧荷重 ¹⁾		max. [°C]	[g]	品号
		l	n	t			F ₁ ~ [N]	F ₂ ~ [N]			
M8	3,5	22	1,5	1,4	2,5	3	26	70	250	7,4	22060.0508

¹⁾ 统计平均值

应用范例



遵守

符合 RoHS

符合指令 2011/65/EU 和指令 2015/863

不含 SVHC 物质

不含超过 0.1% w/w 的 SVHC 物质 - 截至 2024 年 1 月 23 日的 SVHC 清单。

不含 65 号提案物质

不包括 65 号提案物质

<https://www.P65Warnings.ca.gov/>

不含冲突矿物

„本产品不含来自刚果民主共和国或邻近国家的任何被指定为“冲突矿物”的物质，例如钽、锡、金或钨。