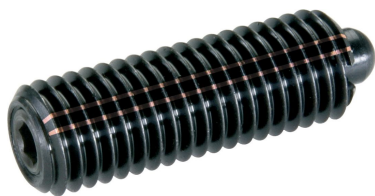


定位柱 · 有内六角和密封垫

22060.0156



产品描述

适用于定位、供压或顶举。
由密封件装置，液体无法渗入定位柱。

材质

螺絲形支撐座

- 切削钢，硬化，染黑

胶封

- NBR

本体

- 切削钢，染黑

弹簧

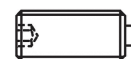
- 不锈钢

组装

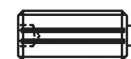
定位柱可藉由沟槽或内六角来固定及移除。
利用专用工具在沟槽上固定(顶销端)

特性

强化弹簧荷重: 以两条线标示



Standard spring load



Heavy spring load

更多信息

注意事项

特殊的样式欢迎洽询。
定位柱经过特别测试，以得知其弹簧的范围和作用。

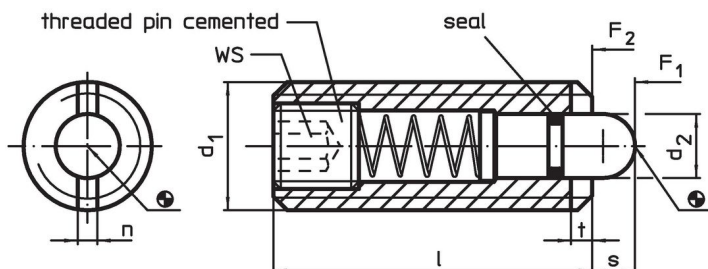
参考

相较于 EH 22060., 即 "无密封", 尺寸 l、弹簧荷重和温度会有误差。
需求的螺纹锁, 请参阅附录 - 技术数据 -

更多产品

- 定位柱, 有内六角形
- 托座, 用于定位柱

图面

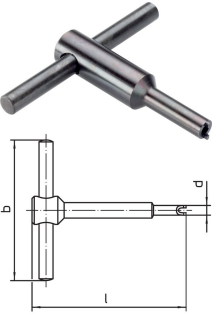


订单信息

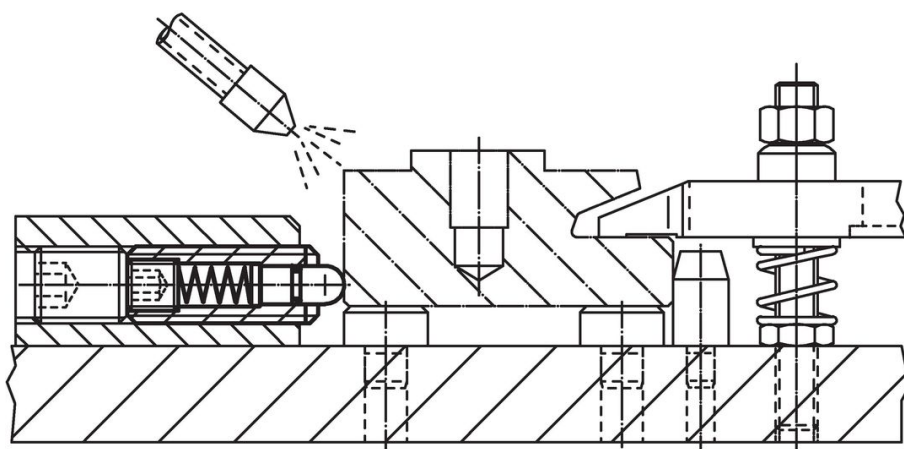
尺寸		WS	行程 s	弹簧荷重 ¹⁾		温度		品号				
d ₁	d ₂			F ₁	F ₂	min	max.					
[mm]		[mm]	[mm]	[N]		[°C]		[g]				
M16	7,5	40	3,2	2,5	5	5	44	113	-30	80	44	22060.0156

¹⁾ 统计平均值

配件

	d ₁	b	尺寸		l	[g]	品号
			d	[mm]			
用于嵌装插销于沟槽的组装工具							
	M16	100	13,50		105	144	22060.0916

应用范例



遵守

符合 RoHS

含铅 - 符合例外 6a / 6b / 6c

含有 >0.1% w/w 的 SVHC 物质

含铅 - SVHC [REACH] 清单截至 2024 年 6 月 27 日

包含 65 号提案的物质



铅暴露会导致癌症和生殖伤害

<https://www.P65Warnings.ca.gov/>

不含冲突矿物

„本产品不含来自刚果民主共和国或邻近国家的任何被指定为“冲突矿物”的物质，例如钽、锡、金或钨。